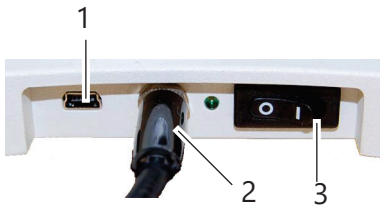


## 14 Demontage, Transport und Lagerung

Bevor Sie das Gerät transportieren oder lagern können, müssen Sie es fachgerecht demontieren und verpacken. Um Transportschäden zu vermeiden, führen Sie dazu die folgenden Schritte der Unterkapitel aus.

### 14.1 Parkposition



- ➔ Schalten Sie das Gerät am Ein/Aus-Schalter (3) ein
- ➔ Drücken Sie Einstellungen
- ➔ Navigieren Sie zu Einstellungen Seite 5/5
- ➔ Wählen Sie die Aktion Parkposition aus,

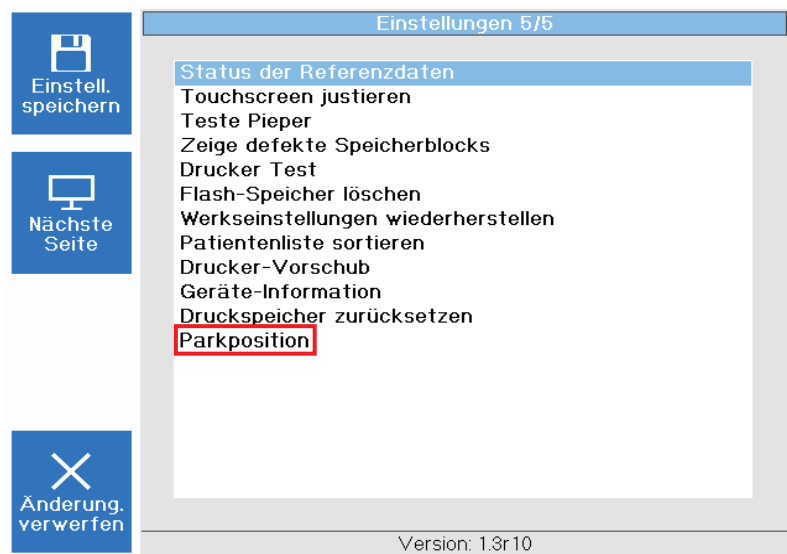
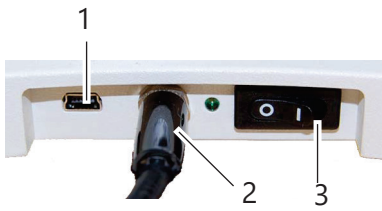


Abb. 14-1: Menüfenster Einstellungen 5/5

Das Gerät fährt nun in die Parkposition zurück.



## 14.2 Transportsicherung verriegeln



- ➔ Schalten Sie das Corvis® ST am Ein/Aus-Schalter (2) aus.
- ➔ Ziehen Sie den Netzstecker.
- ➔ Ziehen Sie das Netzkabel (1) aus dem Gerät.
- ➔ Öffnen Sie die Abdeckung mit dem Display,.

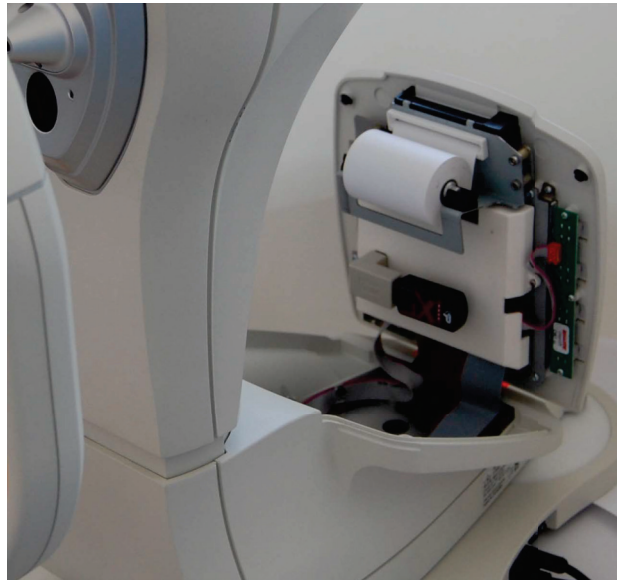
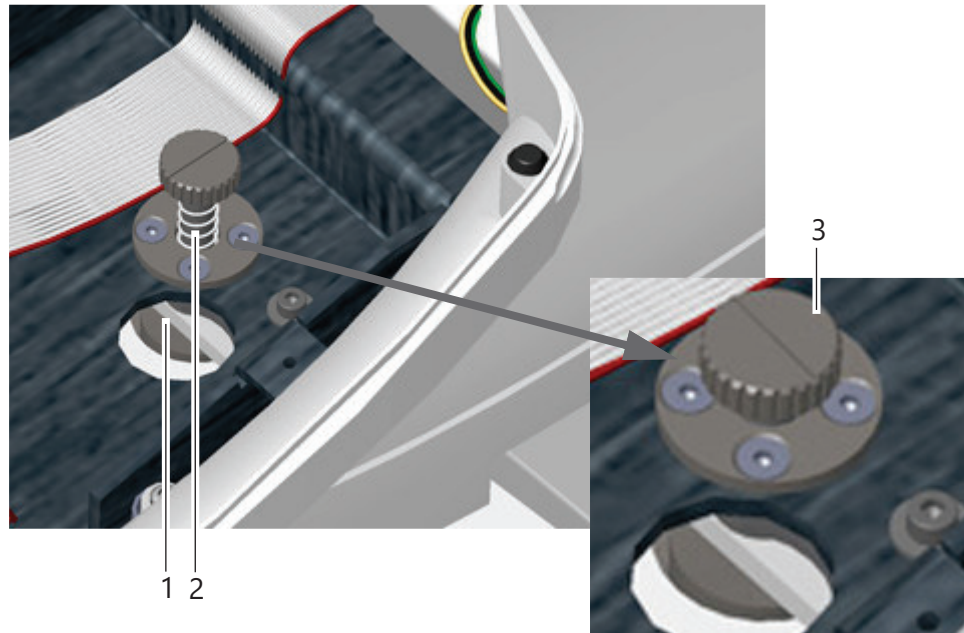


Fig. 14-2: Abdeckung mit dem Display öffnen

- ➔ Fahren Sie das Gerät über die Aufnahme (1) der Transportsicherung in der Einstellbasis.
- ➔ Verriegeln Sie die Transportsicherung (3). Drücken Sie dazu die Transportsicherung leicht herunter und drehen Sie sie dabei im Uhrzeigersinn in die Position „verriegelt“ (3). Die Transportsicherung muss einrasten.



- 1 Aufnahme der Transportsicherung
- 2 Feder

3 Position „verriegelt“

Fig. 14-3: Transportsicherung verriegeln

- ➔ Schließen Sie die Abdeckung mit dem Display, [Abb. 14-2, Seite 71](#)

### 14.3 Joystick Arretierung

- ➔ Drehen Sie den Hebel (1) nach rechts in die Endlage.



Abb. 14-4: Joystick Arretierung

Das Gerät ist nun vollständig vorbereitet und kann verpackt werden.