

Εξωφθαλμόμετρο καθρέφτη

τύπου Hertel

OCULUS

Οδηγίες χρήσης





Συμμόρφωση

el

Το προϊόν αυτό φέρει σήμανση CE σύμφωνα με τις διατάξεις της οδηγίας 93/42/ΕΟΚ για τα ιατροτεχνολογικά προϊόντα.

Περιεχόμενα

Τεχνικά χαρακτηριστικά	3
Παραδιδόμενος εξοπλισμός	3
Επισκόπηση.....	4
Περιγραφή προϊόντος.....	5
Προβλεπόμενη χρήση	5
Χειρισμός.....	6
Καθαρισμός και φροντίδα	7
Εγγύηση.....	7

Τεχνικά χαρακτηριστικά

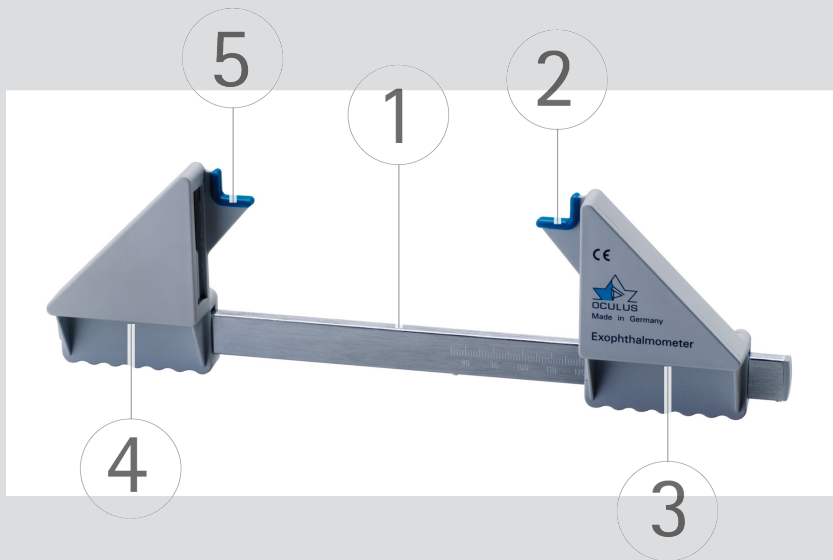
el

Διαστάσεις (Υ x Π x Β)	26 x 260 x 78 mm
Βάρος	111 g
Κλίμακα στη ράγα ολίσθησης	75 - 135 mm
Εσωτερική κλίμακα περιβλήματος καθρέφτη	0 - 35 mm

Παραδιδόμενος εξοπλισμός

Εξωφθαλμόμετρο καθρέφτη τύπου Hertel	52400
Οδηγίες χρήσης	10044474

Επισκόπηση

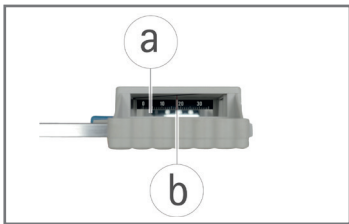


Κείμενο:

Ονομασία προϊόντος/Λογότυπο εταιρείας/Σήμανση CE

Περιγραφή προϊόντος

- 1 Ράγα ολίσθησης με κλίμακα
- 2 Μπλε γωνία στερέωσης για το αριστερό τοίχωμα κόγχου
- 3 Περίβλημα καθρέφτη για το αριστερό μάτι του ασθενούς, με εσωτερική κλίμακα, κινητό
- 4 Περίβλημα καθρέφτη για το δεξί μάτι του ασθενούς, με εσωτερική κλίμακα
- 5 Μπλε γωνία στερέωσης για το δεξί τοίχωμα κόγχου



- a Καθρέφτης με κλίμακα
- b Κόκκινη γραμμή στερέωσης στο περίβλημα του καθρέφτη

Προβλεπόμενη χρήση

Το εξωφθαλμόμετρο καθρέφτη τύπου Hertel χρησιμοποιείται για την ακριβή μέτρηση της θέσης του οφθαλμού στον μεσοβελιαίο άξονα (εξωφθαλμική προεξοχή). Η μετρούμενη μεταβλητή είναι η διαφορά μεταξύ του πλευρικού ορίου κόγχου και της κορυφής του κερατοειδούς.

Χειρισμός

- Καθίστε απέναντι από τον ασθενή.
- Τοποθετήστε το εξωφθαλμόμετρο καθρέφτη με τη μπλε γωνία στερέωσης (②, ⑤) και με τα δύο χέρια και στα δύο πλάγια τοιχώματα κόγχου. Βεβαιωθείτε ότι το εξωφθαλμόμετρο στηρίζεται αρχικά σταθερά στο δεξιό όριο κόγχου (η άκρη του οστού πρέπει να είναι ψηλαφητή στο χαμηλότερο σημείο της μπλε γωνίας στερέωσης).
- Χρησιμοποιήστε το δεξί σας χέρι για να ρυθμίσετε το μετακινούμενο τμήμα στη ράγα ολίσθησης έτσι ώστε το αριστερό όριο κόγχου να βρίσκεται επίσης στο χαμηλότερο σημείο της μπλε γωνίας στερέωσης.
- Διαβάστε την απόσταση μεταξύ των ορίων κόγχου στην επάνω πλευρά στην κλίμακα της ράγας ολίσθησης.(①).
- Σημειώστε αυτή την τιμή για μελλοντικές μετρήσεις.
- Ζητήστε από τον ασθενή να κοιτάξει ευθεία μπροστά με τα βλέφαρά του ορθάνοιχτα.
- Ξεκινήστε με τη μέτρηση του εξόφθαλμου του δεξιού ματιού του ασθενή.
- Κοιτάξτε με το ένα μάτι στο αριστερό περίβλημα του καθρέφτη στη διαβάθμιση mm της εσωτερικής κλίμακας.
- Μετακινήστε το κεφάλι σας οριζόντια έως ότου η κόκκινη γραμμή σταθεροποίησης βρεθεί στα 18 mm.
- Διαβάστε σε ποια ένδειξη mm βρίσκεται η κορυφή του κερατοειδούς του ασθενή.
- Τώρα μετρήστε αντίστοιχα τον εξόφθαλμο του αριστερού οφθαλμού.

Καθαρισμός και φροντίδα

el

- Εάν είναι απαραίτητο, καθαρίστε το εξωφθαλμόμετρο καθρέφτη τύπου Hertel μόνο με ένα μαλακό πανί χωρίς χνούδι.
- Σε περίπτωση έντονης βρωμιάς συνιστούμε τα εξής: Χρησιμοποιήστε ένα απορρυπαντικό του εμπορίου σε ένα υγρό πανί.
- Μη χρησιμοποιείτε ποτέ αλκοόλ, αιθέρα ή παρόμοιους διαλύτες για τον καθαρισμό.
- Απολυμάνετε το εξωφθαλμόμετρο καθρέφτη τύπου Hertel πριν από κάθε χρήση.

Για την απολύμανση συνιστούμε:

Desinfektionstücher Pursept® -A Xpress
ή Mikroqid® sensitive wipes, της εταιρείας
Schülke & Mayr GmbH.

Εγγύηση

Η εγγύησή μας συμμορφώνεται με τις νομοθετικές διατάξεις, υπολογιζόμενη από την ημερομηνία παράδοσης. Η παρούσα εγγύηση καλύπτει όλα τα σφάλματα και τα ελαττώματα που οφείλονται στο υλικό και την κατασκευή. Σε περίπτωση που έχετε δικαιολογημένα παράπονα εντός της περιόδου εγγύησης, αυτά θα διορθωθούν δωρεάν. Η εγγύηση δεν καλύπτει τη φυσιολογική φθορά, τη χρήση από αμέλεια ή τη χρήση μη γνήσιων ανταλλακτικών της OCULUS.

Κατασκευαστής και σέρβις

OCULUS Optikgeräte GmbH
Münchholzhäuser Straße 29
GERMANY - 35582 Wetzlar

+49-641-2005-0
+49-641-2005-255
sales@oculus.de
www.oculus.de



Η OCULUS είναι πιστοποιημένη σύμφωνα με το DIN EN ISO 13485
Η OCULUS είναι πιστοποιημένη σύμφωνα με το DIN EN ISO 13485