

OCULUS

Universal-målebrille UB 6

Brugsanvisning





Frigivelse: 14.01.2022
Revision: 02
Varenummer: 10043247

Alle alvorlige tilfælde, som opstår i forbindelse med produktet, skal meddeles til producenten (vigilance@oculus.de) og den kompetente myndighed i medlemsstaten, hvor du har forretningssted, og/eller hvor din patient har bopæl.



Konformitet

Dette produkt er CE-mærket i overensstemmelse med bestemmelserne i direktivet 93/42/EØF om medicinsk udstyr.

Indhold

da

Tekniske data	5
Oversigt	6
Tilsluttet brug.....	8
Produktbeskrivelse	8
Fastsatte brugere.....	8
Kontraindikationer.....	8
Mulige bivirkninger:.....	8
Polarisationsfilter (valgfrit)	12
Tilsluttet brug.....	12
Rengøring og pleje.....	15
Garanti.....	16

Tekniske data

Universal-målebrille UB 6

PD-indstillingsområde	46 - 80 mm
Skalainddeling PD	1 mm
Vægt	ca. 61 g
Bøjlelængde	92 - 130 mm
Bøjlehældning (oppe/nede)	12°/14,5°
HSA-skala	3 - 14 mm
Antal stikpladser til måleglas (foran/bag), pr. øje	4/2
Måleglassets diameter	38 mm
Måleglassenes drejeområde (foran)	360°
Materiale	Aluminium Rustfrit stål Plast

Leveringsomfang

OCULUS Universal-målebrille UB 6	42600
Næsestøtter	3
Sekskantskruetrækker	NV 1,5
Brugsanvisning	10043247

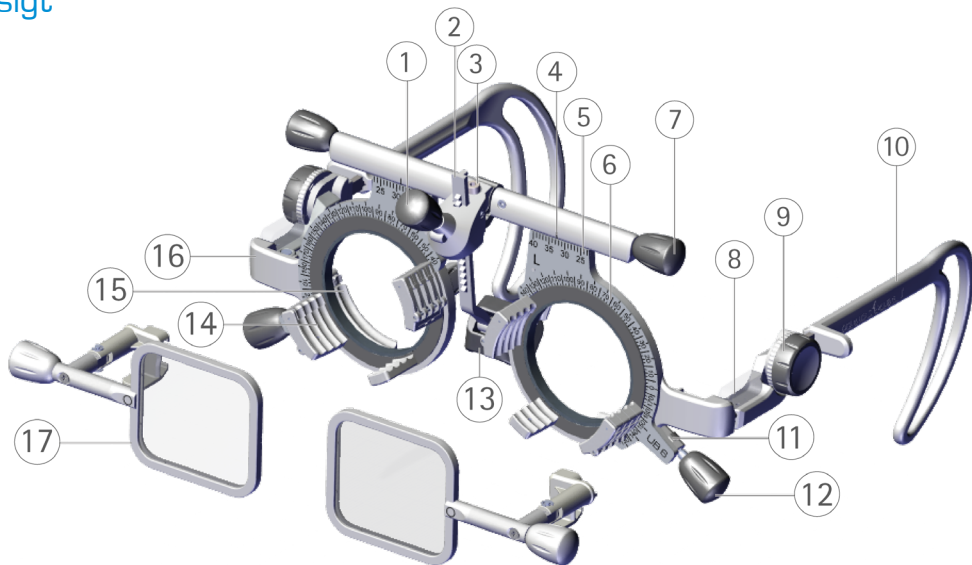
Ekstraudstyr

OCULUS polarisationsfilter lineær (45°/135°) til UB 6	42680
OCULUS polarisationsfilter cirkulær til UB 6	42681

da

Oversigt

da



- 1 Drejeknap til højdejustering af næsestøtten
- 2 Tandstang med næsestøtte, drejelig
- 3 Sekskantskrue til modstand
- 4 Markering for vandret centrering af pupilmidten (PD)
- 5 Skala for vandret centrering af pupilmidten (PD)
- 6 Skala til aflæsning af akse- og basisposition; svarer til gradbuesystemet (TABO-systemet) i overensstemmelse med DIN EN ISO 8429
- 7 Drejeknap til justering af pupilafstanden (PD)
- 8 Sigtestang med skala til måling af hornhindens apexafstand (HSA)
- 9 Riflet hjul til justering af bøjleens hældning (inklination)
- 10 Bøjle, kan justeres i længden, med fleksibel dobbeltbøjleende
- 11 Modstand for drejeknap til akse- og basisposition
- 12 Drejeknap til justering af akse- og basisposition
- 13 Næsestøtte, højdejusterbar og bevægelig
- 14 Glasholder, foran
- 15 Glasholder, bag
- 16 Holder til polarisationsfilter
- 17 Polarisationsfilter (42681, [valgfrit tilbehør](#))

Påtryk:

V: Venstre/H: Højre/batchnummer/
produktbetegnelse/firmalogo

Tilsigtet brug

Den universelle OCULUS UB 6 målebrille bruges til subjektiv linsebestemmelse. Brug kun OCULUS tl-målelinser i overensstemmelse med DIN EN ISO 9801 med en diameter på 38 mm.

Produktbeskrivelse

Den universelle OCULUS UB 6 målebrille er i overensstemmelse med DIN EN ISO 12867.

Fastsatte brugere

Sørg for, at den universelle OCULUS målebrille kun bruges af kvalificeret eller uddannet sundhedspersonale.

Patientgruppe

Personer fra 3 år og opefter. Ingen begrænsninger med hensyn til vægt og sundhedstilstand. Patienten skal være vågen og i stand til at tale og forstå.

Kontraindikationer

- ingen kendt -

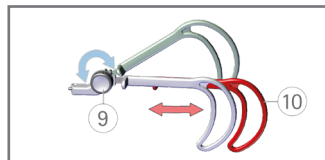
Mulige bivirkninger:

- ingen kendt -

Betjening

Indstilling af længde på en bøjle ⑩:

- ▶ Træk bøjlen ud, eller skub den ind.

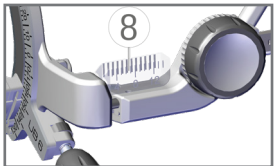


Indstilling af bøjlehældning (inklination):

- ▶ Drej et af de riflede hjul ⑨.

Det giver dig mulighed for at udligne forskellige ørehøjder og indstille den ønskede fremadrettede hældning.

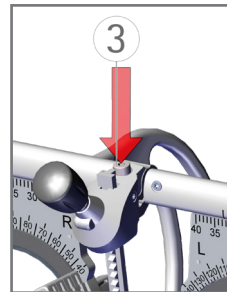
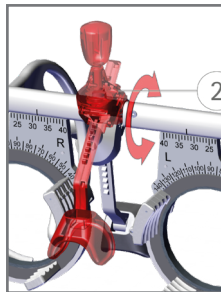
Aflæsning af den indstillede hornhindes apexafstand (HSA) på sigtestængerne ⑧:



Den gennemsigtige sigtestang har to skalaer. Den indre skala skal overlappe med den ydre skala for at kunne aflæse HSA-værdien uden parallakse. Måleglasset sættes i den første bageste glasholder til aflæsning.

Ændring af hornhindens apexafstand (HSA):

- ▶ Drej tandstangen med næsestøtten ②. Der skal overvindes en lille modstand, når man drejer.

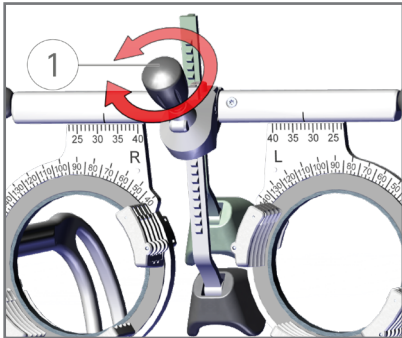


Indstilling af modstand:

- ▶ Juster unbrakoskruen ③ med sekskantskruetrækkeren, som medfølger ved levering.

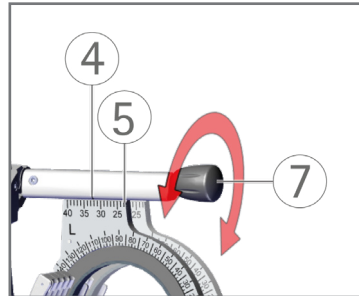
Indstilling af næsestøtens højde:

- ▶ Drej knappen ①, indtil den ønskede højde nås.



Indstilling og aflæsning af PD:

- ▶ Drej en knap ⑦.
- ▶ Aflæs PD'en på skalaen ⑤ og markeringen ④.

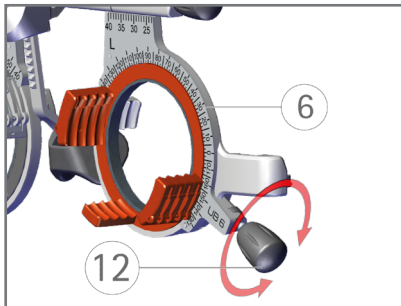


Indstil aksepositionen for måleglas med cylindrisk effekt eller basispositionen for måleglas med prismatisk effekt:

- ▶ Drej drejeknappen ⑫.

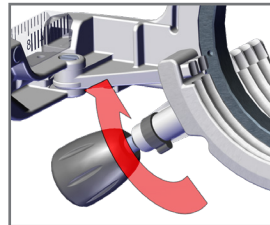
Aflæs hhv. akse- og basispositionen:

- ▶ Aflæs værdien på skalaen ⑥.



Drejeknappernes modstand til akse- og basispositionen ⑪:

- ▶ Øge: Drej bremsen i pilens retning.
- ▶ Reducere: Drej bremsen mod pilens retning.



Polarisationsfilter (valgfrit)

Anvisningerne om anvendelse af polarisationsfiltre supplerer brugsanvisningen til universal-målebrille UB 6. Bemærk, at du afhængigt af opsætningen skal bruge det lineære ELLER cirkulære polarisationsfilter.

Polarisationsfilter lineær (42680)

Vægt	ca. 12 g
Mål polarisationsfilter B x H	35 x 30 mm
Polarisation	45°/135°

Polarisationsfilter cirkulær (42681)

Vægt	ca. 11 g
Mål polarisationsfilter B x H	35 x 30 mm

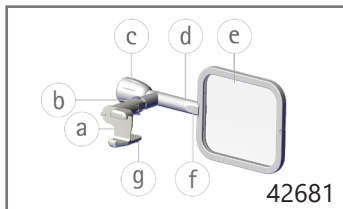
Tilsløget brug

Polarisationsfiltrene bruges til at adskille billedindtrykkene fra begge øjne under refraktionsbestemmelsen.

De er kun egnet til brug med OCULUS Universal-målebrille UB 6 (varenr. 42600).

Polarisationsfilter

- a Holder
- b Led til udklappning
- c Drejeknap til vending af polarisationsfilteret (kun 42680)
- d Drejeled (kun 42680)
- e Polarisationsfilter
- f Markering forside
- g Laske til åbning af holder

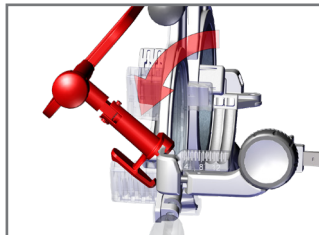


! 42681 (cirkulær) position (c) og (d) uden funktion

Betjening af polarisationsfilter

Fastgørelse af polarisationsfilter:

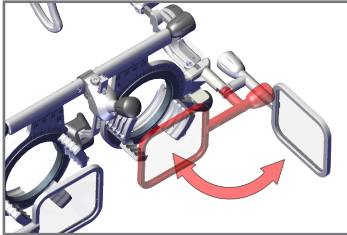
- Sæt holderen til polarisationsfilteret (a) på universal-målebrillen UB 6.



- Klik holderen (a) fast.

Polarisationsfilteret går hørbart i indgreb.

da



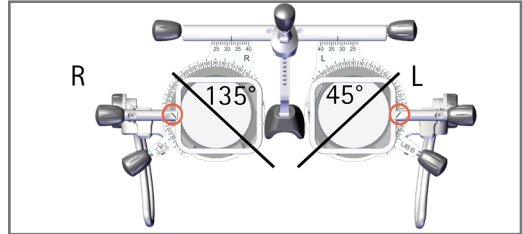
Hvis du ikke bruger polarisationsfiltrene, kan du bare klappe dem til side.

Ændring af polarisationsretning:

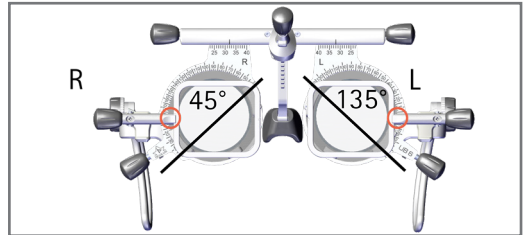
- ▶ Drej polarisationsfiltrene i følgende positioner vha. knappen ©:

Polarisationsfilter lineær 42680

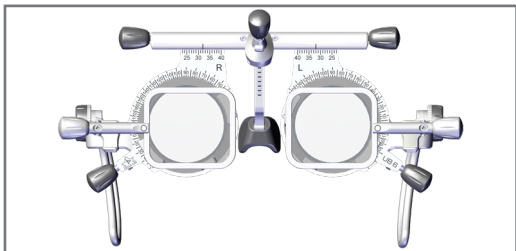
V-stilling



A-stilling



Polarisationsfilter cirkulær 42681



De cirkulære polarisationsfiltre kan ikke drejes.

Udskift knapper og støtte

Udskiftning af næsestøtten ⑬:

- ▶ Træk den monterede næsestøtte af, og sæt en ny på.

Udskiftning af drejeknapperne (①, ⑦, ⑫ & ⑮):

- ▶ Træk den monterede drejeknap af, og sæt en ny på.

Rengøring og pleje

- ▶ Rengør om nødvendigt kun UB 6 og ekstraudstyr med en blød, fnugfri klud.
- ▶ Ved kraftig tilsmudsning anbefaler vi: Brug et gængs opvaskemiddel på en fugtig klud.
- ▶ Brug aldrig aggressive, klorholdige, slibende eller hårde rengøringsmidler, ren alkohol, æter eller lignende opløsningsmidler.
- ▶ Brug aldrig mikrofiberklude til at rengøre de optiske plastoverflader.
- ▶ Rengør ikke måleglassene i et ultralydsbad.
- ▶ Desinficer de universelle måleglas før hver brug.
- ▶ Desinficer IKKE optiske plastoverflader. Brug SWAB'er til genstridigt snavs.

Til desinfektion anbefaler vi:

Desinfektionsservietter

mikrozid® sensitive wipes premium, desinfektionsservietter i en blød pakke (2x 50 stk.), alkoholfri	59882
---	-------

mikrozid® AF wipes, desinfektionsservietter med alkoholisk aktivt stof, i dåse (150 servietter), genopfyldelig	59895
---	-------

mikrozid® AF wipes, desinfektionsservietter med alkoholisk aktivt stof (150 servietter), genopfyldningspakke	59896
---	-------

Rengøringspinde til engangsbrug (SWAB) til optiske plastoverflader	34087
---	-------



Måleglas er ikke egnet til rengøring i et ultralydsbad! Skader forårsaget af rengøring i et ultralydsbad er ikke omfattet af nogen form for garanti.

Garanti

Vores garanti svarer til de lovmæssige bestemmelser, beregnet fra leveringsdatoen. Denne garanti dækker alle fejl og mangler, der skyldes materiale og fremstilling. Hvis du har berettigede klager inden for garantiperioden, vil disse blive udbedret gratis. Garantien dækker ikke normal slitage, uagtsom brug eller brug af ikke-originale OCULUS-reservedele. Oplysninger om garantien i henhold til §377 HGB kan findes i vores generelle vilkår og betingelser. Vi sender dem gerne til dig på anmodning, eller de kan ses på internettet på www.oculus.de.

Producent og service

da

WWW.OCULUS.DE

OCULUS Optikgeräte GmbH

Münchholzhäuser Str. 29 • 35582 Wetzlar • TYSKLAND

Tel. +49 641 2005-0 • Fax +49 641 2005-255

E-mail: sales@oculus.de • www.oculus.de



OCULUS er certificeret i henhold til DIN EN ISO 13485 MDSAP

OCULUS is certified in acc. with DIN EN ISO 13485 MDSAP

Lot:
Varenr. 10043247 / Rev.02