

# OCULUS

## Hertel spejl-exophthalmometer

Brugsanvisning





Konformitet

da

Dette produkt er CE-mærket i overensstemmelse med bestemmelserne i direktivet 93/42/EØF om medicinsk udstyr.

# Indhold

Tekniske data .....	3
Leveringsomfang .....	3
Oversigt .....	4
Produktbeskrivelse .....	5
Tilsigtet brug.....	5
Betjening.....	6
Rengøring og pleje.....	7
Garanti.....	7

da

## Tekniske data

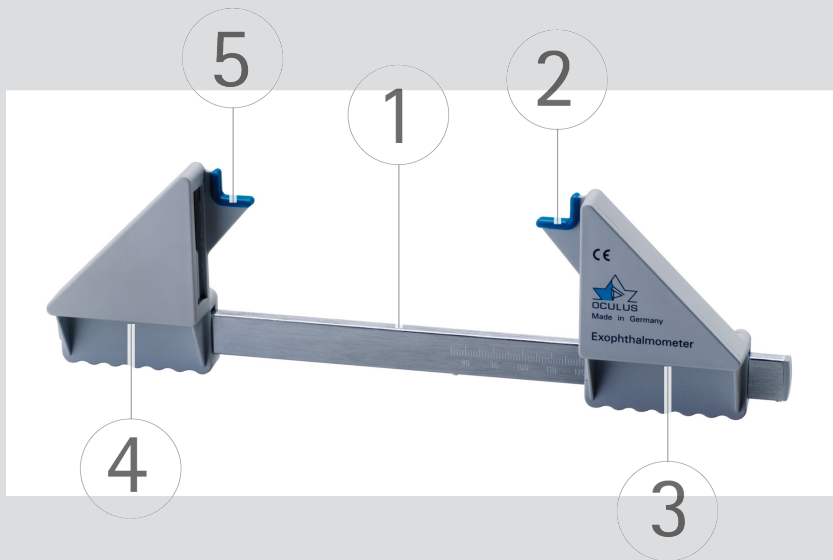
da

Mål (H x B x D)	26 x 260 x 78 mm
Vægt	111 g
Skala på glideskinne	75 - 135 mm
Indvendig skala på spejlhus	0 - 35 mm

## Leveringsomfang

Hertel spejl- exophthalmometer	52400
Brugsanvisning	10044473

## Oversigt

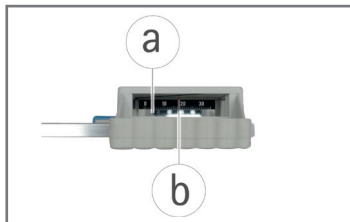


Påtryk:

Produktbetegnelse/Firmalogo/CE-mærke

## Produktbeskrivelse

- 1 Glideskinne med skala
- 2 Blå kontaktvinkel for venstre orbitakant
- 3 Spejlhus til patientens venstre øje, med indvendig skala, bevægeligt
- 4 Spejlhus til patientens højre øje, med indvendig skala
- 5 Blå kontaktvinkel for højre orbitakant



- a Spejl med skala
- b Rød fikseringslinje i spejlhuset

## Tilsigtet brug

Hertil spejl-exophthalmometer bruges til præcist at måle øjets position i sagittalaksen (exorbital prominens). Den målte variabel er forskellen mellem den laterale orbitakant og hornhindens apex.

## Betjening

- Sæt dig overfor patienten.
- Placer spejl-exoftalmometeret med den blå kontaktvinkel (②, ⑤) med begge hænder på de to orbitakanter, der peger mod den temporale side. Sørg for, at exoftalmometeret til at begynde med støttes fast mod højre orbitakant (knoglekanten skal kunne mærkes på det laveste punkt i den blå kontaktvinkel).
- Brug din højre hånd til at justere den glidende del på glideskinnen, så den venstre orbitakant også er på det laveste punkt i den blå kontaktvinkel.
- Aflæs afstanden mellem orbitakanterne på den øverste del af glideskinneskalaen (①).
- Notér denne værdi til fremtidige målinger.
- Bed patienten om at se lige frem med vidt åbne øjenlåg.
- Start med at måle exophthalmus på patientens højre øje.
- Kig monokulært ind i det venstre spejlhus på mm-inddelingen på den indre skala.
- Bevæg hovedet vandret, indtil den røde fikseringslinje er på 18 mm.
- Aflæs, ved hvilken mm-specifikation hornhindens apex sidder på patienten.
- Mål nu ligeledes exophthalmus på patientens venstre øje.

## Rengøring og pleje

- Rengør om nødvendigt Hertel spejl-exophthalmometeret med en blød, fnugfri klud.
- Ved kraftig tilsmudsning anbefaler vi: Brug et gængs opvaskemiddel på en fugtig klud.
- Brug aldrig alkohol, æter eller lignende opløsningsmidler til rengøring.
- Desinficer Hertel spejl-exophthalmometer før hver brug.

Til desinfektion anbefaler vi:

Desinfektionsservietter Pursept® -A Xpress eller Mikrozyd® sensitive wipes, Schülke & Mayr GmbH.

## Garanti





Vores garanti svarer til de lovmæssige bestemmelser, beregnet fra leveringsdatoen. Denne garanti dækker alle fejl og mangler, der skyldes materiale og fremstilling. Hvis du har berettigede klager inden for garantiperioden, vil disse blive udbedret gratis. Garantien dækker ikke normal slitage, uagtsom brug eller brug af ikke-originale OCULUS-reservedele.

## Producent og service

OCULUS Optikgeräte GmbH  
Münchholzhäuser Straße 29  
GERMANY – 35582 Wetzlar



OCULUS er certificeret i henhold til DIN EN ISO 13485  
OCULUS is certified in acc. with DIN EN ISO 13485

 +49-641-2005-0  
 +49-641-2005-255  
 sales@oculus.de  
 www.oculus.de