

OCULUS

Hertelův zrcadlový exoftalmometr

Návod k použití





Shoda

CS

Tento výrobek je opatřen označením CE v souladu s ustanoveními směrnice 93/42/EHS o zdravotnických prostředcích.

Obsah

Technické údaje	3
Rozsah dodávky.....	3
Přehled	4
Popis produktu.....	5
Používání v souladu s určením.....	5
Obsluha.....	6
Čištění a péče	7
Záruka.....	7

Technické údaje

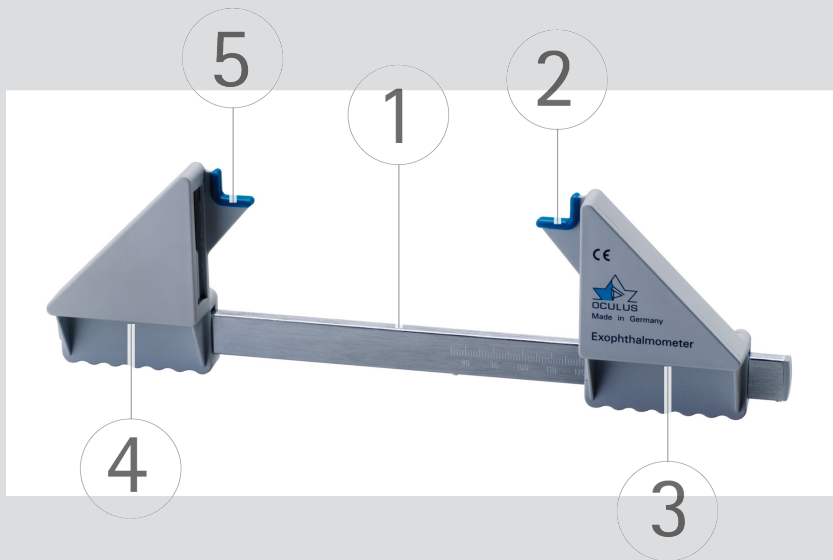
CS

Rozměry (V x Š x H)	26 x 260 x 78 mm
Hmotnost	111 g
Stupnice na kluzné liště	75 - 135 mm
Vnitřní stupnice na pouzdru zrcadla	0 - 35 mm

Rozsah dodávky

Hertelův zrcadlový exoftalmometr	52400
Návod k použití	10044472

Přehled

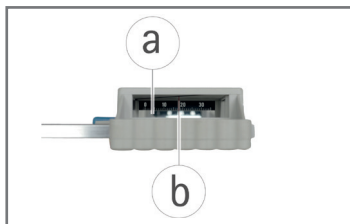


Potisky:
označení výrobku / firemní logo / označení CE

Popis produktu

CS

- 1 kluzná lišta se stupnicí
- 2 modrý úhlový příložník pro levou stěnu orbity
- 3 pouzdro zrcadla pro levé oko pacienta, s vnitřní stupnicí, posouvatelné
- 4 pouzdro zrcadla pro pravé oko pacienta, s vnitřní stupnicí
- 5 modrý úhlový příložník pro pravou stěnu orbity



- a zrcadlo se stupnicí
- b červená fixační čára v pouzdru zrcadla

Používání v souladu s určením

Hertelův zrcadlový exoftalmometr slouží k přesnému měření za účelem určení polohy oka v sagitální ose (exorbitální prominence). Jako měřená veličina přitom slouží rozdíl mezi bočním okrajem orbity a vrcholem rohovky.

Obsluha

- Usadte si pacienta naproti.
- Přiložte zrcadlový exoftalmometr modrým úhlovým příložníkem (②, ⑤) oběma rukama na obě strany bočně orientovaných stěn orbity. Dbejte na to, aby byl exoftalmometr nejdříve pevně podepřen na pravém okraji orbity (přitom by měl okraj kosti ležet na zjevně nejhlubším místě modrého úhlového příložníku).
- Pravou rukou nastavte posouvatelny díl na kluzné liště tak, aby také levý okraj orbity ležel na nejhlubším místě modrého úhlového příložníku.
- Vyčtěte vzdálenost okrajů orbity na horní straně na stupnici kluzné lišty (①).
- Tuto hodnotu si zaznamenejte pro budoucí měření.
- Poproste pacienta, aby se se široce rozevřenými víčky díval vpřed.
- Začněte s měřením exoftalmu pravého oka pacienta.
- Dívejte se monokulárně do levého pouzdra zrcadla na rozdělení vnitřní stupnice v mm.
- Pohybujte svou hlavou horizontálně tak dlouho, až se červená fixační linie bude nacházet na 18 mm.
- Vyčtěte, u kterého údaje v mm se nachází vrchol rohovky pacienta.
- Nyní odpovídajícím způsobem proveďte měření exoftalmu levého oka.

Čištění a péče

CS

- V případě potřeby vyčistěte Hertelův zrcadlový exoftalmometr pouze pomocí měkkého hadříku, který nepouští vlákna.
- Při silném znečištění doporučujeme: Použijte obvykle prodávaný mycí prostředek na vlhkém hadříku.
- V žádném případě nepoužívejte k čištění alkohol, éter nebo podobná rozpouštědla.
- Před každým použitím Hertelův zrcadlový exoftalmometr vydezinfikujte.

K dezinfekci doporučujeme:

Dezinfekční utěrky Pursept®-A Xpress
nebo Mikrozid® sensitive wipes, firma Schülke
& Mayr GmbH.

Záruka





Naše záruka odpovídá legislativním ustanovením a počítá se od data dodání. Tato záruka zahrnuje všechna poškození a defekty podmíněné materiálem a výrobní vady. Pokud během záruky uplatníte oprávněný podnět k reklamaci, budou tyto vyřešeny bezplatně. Záruka se nevztahuje na normální opotřebení, nedbalé používání nebo na používání neoriginálních náhradních dílů OCULUS.

Výrobce a servis

OCULUS Optikgeräte GmbH
Münchholzhäuser Straße 29
NĚMECKO – 35582 Wetzlar



OCULUS disponuje certifikací dle DIN EN ISO 13485.
OCULUS is certified in acc. with DIN EN ISO 13485.

 +49-641-2005-0
 +49-641-2005-255
 sales@oculus.de
 www.oculus.de