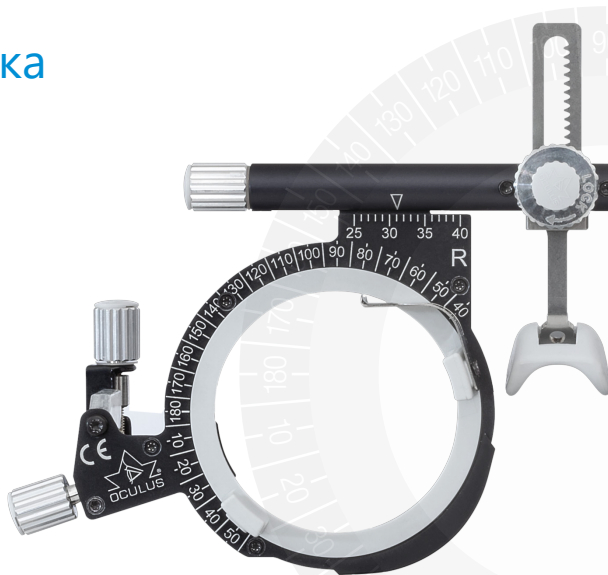


Универсална пробна рамка UB на OCULUS 3+

Ръководство за употреба





Одобрение: 07.07.2025

Редакция: 03

Артикулен номер: 10044598

Докладвайте всеки сериозен инцидент, свързан с изделието, на производителя (vigilance@oculus.de) и на компетентния орган на държавата-членка, в която сте установени Вие и/или Вашия пациент.



Съответствие

Този продукт носи маркировката CE в съответствие с разпоредбите на Директива 93/42/ЕИО относно медицинските изделия.

Съдържание

bg

Технически данни.....	5
Преглед UV3+	6
Употреба по предназначение.....	8
Описание на продукта	8
Управление.....	8
Поляризационен филтър (опция).....	11
Употреба по предназначение	11
Използване на поляризационния филтър	12
Почистване и грижа	13
Гаранция.....	15

Технически данни

Универсална пробна рамка UB 3+

Диапазон на настройка на PD	50 - 80 mm
Деление на PD скалата	1 mm
Тегло	ок. 52 g
Дължина на рамото	96 - 132 mm
Наклон на рамото (нагоре/надолу)	25° / 12°
HSA скала	0 – 14 mm
Брой гнезда за пробните стъкла (отпред/отзад), на око	3/2
Диаметър на пробното стъкло	38 mm
Диапазон на въртене на пробните стъкла (отпред)	360°
Материал	алуминий неръждаема стомана пластмаса

Обхват на доставката

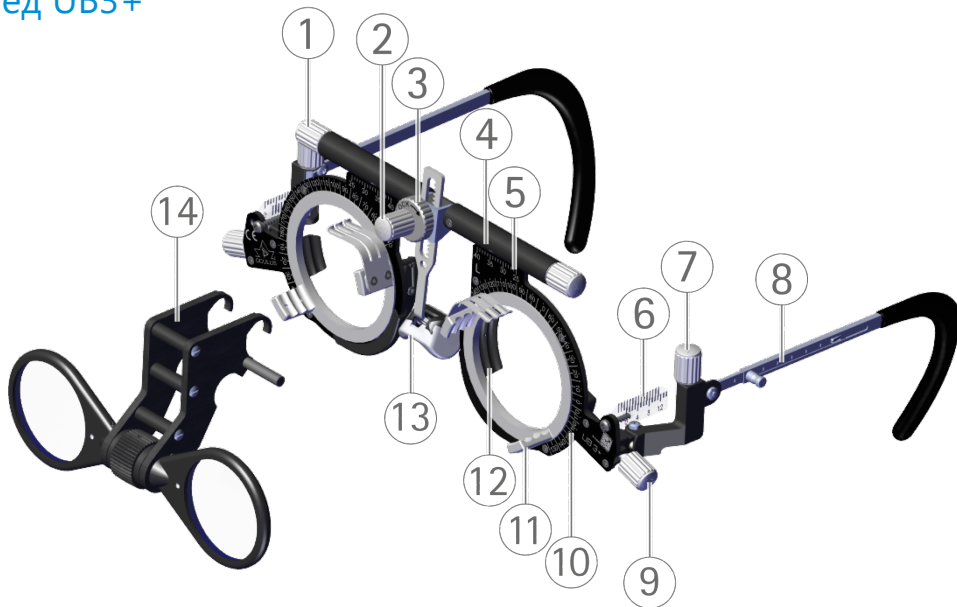
Универсална пробна рамка UB на OCULUS 3+	42100
Подложки за нос	1
Ръководство за употреба	10044598

Опция

Поляризационен филтър OCULUS по Hegener за UB 3+/3 линеен (45°/135°)	45851
----------------------------------------------------------------------	-------

Преглед UB3+

bg



- 1 Въртящо се копче за настройване на разстоянието между зениците (PD)
- 2 Въртящо се копче за настройване на височината на подложката за носа
- 3 Затягащ винт за фиксиране на зъбната рейка с подложката за носа (гравирани надпис LOCK)
- 4 Маркировка за хоризонтално центриране на центъра на зеницата (разстояние между зениците)
- 5 Скала за хоризонтално центриране на центъра на зеницата (разстояние между зениците)
- 6 Визьорна лента със скала за измерване на разстоянието на върха на роговицата (HSA)
- 7 Назъбено колело за настройване на наклона на рамото (инклинация)
- 8 Рамо, регулируемо по дължина
- 9 Въртящо се копче за настройване на положението на оста и основата
- 10 Скала за отчитане на положението на оста и основата; съответстваща на схемата на градусната дъга (схема TABO) в съответствие с DIN EN ISO 8429
- 11 Държач за стъкло, преден
- 12 Държач за стъкло, заден
- 13 Подложка за нос, регулируема по височина и подвижна
- 14 Поляризационен филтър (45851, [допълнителен аксесоар](#))

Надписи:

L: ляво/R: дясно/

обозначение на продукта/сериен номер/

DataMatrix код/номер на партидата

фирмено лого/CE маркировка/

Употреба по предназначение

Универсална пробна рамка UB на OCULUS 3+ се използват за субективно определяне на диоптричните стъкла. Използвайте пробните стъкла OCULUS tl с диаметър 38 mm само съгласно DIN EN ISO 9801.

Описание на продукта

Универсална пробна рамка UB на OCULUS 3+ отговаря на DIN EN ISO 12867.

Целеви потребители:

Уверете се, че универсалната пробна рамка OCULUS се използват само от квалифициран или обучен медицински персонал.

Пациентска група:

Лица над 3-годишна възраст. Без ограничение по отношение на теглото или здравословното състояние. Пациентът трябва да е буден и в състояние да говори и разбира.

Противопоказания:

- не са известни -

Възможни странични ефекти:

- не са известни -

Управление

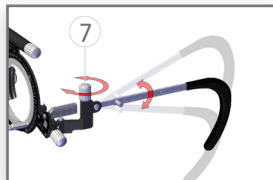
Настройване на дължината на рамото ⑧:

- Издърпайте, респ. вкарайте рамото.

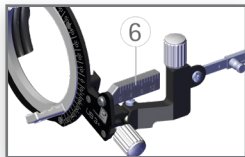
Настройване на наклона на рамото (инклинация):

- Завъртете назъбеното колело ⑦.

Това позволява да изравните различните височини на ушите и да настоите желаният наклон напред.



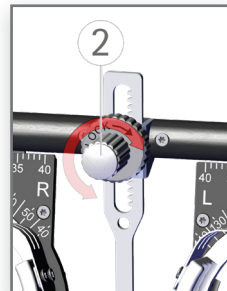
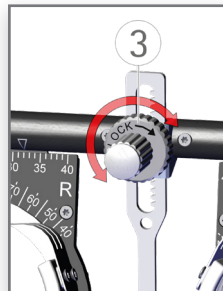
Отчитане на зададеното разстояние на разстоянието на върха на роговицата (HSA) на визьорните ленти ⑥:



Прозрачната визьорна лента има две скали. Вътрешната скала трябва да се припокрива с външната скала, за да може стойността на HSA да се отчете без паралакс. За отчитане пробното стъкло се поставя в първия заден държач за стъклото.

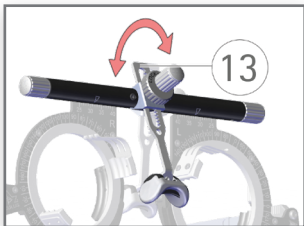
Настройване на височината на подложката за носа:

- Отвийте леко затягащия винт ③, за да настроите височината на подложката за носа чрез въртящото се копче ②.
- Затегнете обратно затягащия винт.



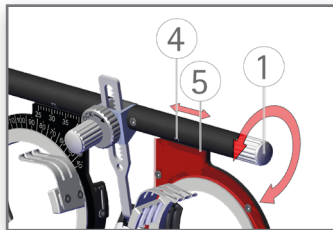
Промяна на разстоянието на върха на роговицата (HSA):

- Завъртете зъбната рейка с подложката за носа ⑬.



Настройване и отчитане на PD:

- Завъртете копчето ①
- Отчетете PD на скалата ⑤ и на маркировката ④.

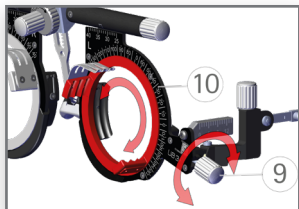


Настройване положението на оста за пробните стъкла с цилиндричен ефект, респ. положението на основата за пробните стъкла с призматичен ефект:

- Завъртете копчето ⑨

Отчитане на положението на оста, респ. основата:

- Отчетете стойността на скалата ⑩.



Смяна на подложката за носа ⑬

- Свалете подложката за носа и поставете нова.

Поляризационен филтър (опция)

Инструкциите за използване на поляризационния филтър по Hegener допълват ръководството за използване на универсалната пробна рамка UB 3+/3.

Употреба по предназначение

Поляризационният филтър се използва за разделяне на изображенията на двете очи по време на определянето на рефракцията. Той е подходящ за използване с пробната рамка UB 3+/3 на OCULUS (арт. № 42100/42180).

Поляризационен филтър по Hegener (45851)

Тегло	ок. 14 g
Поляризация	45°/135°



- a Маркировка
- b Назъбено колело за завъртане на поляризационния филтър
- c Поляризационен филтър
- d Държач на поляризационния филтър

Използване на поляризационния филтър

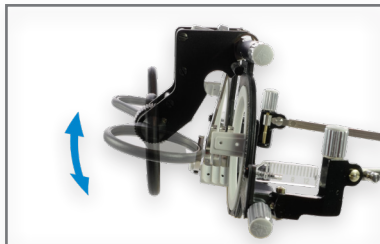
Монтиране на поляризационния филтър:

- Закачете поляризационния филтър с държача Ⓓ в средата върху универсалната пробна рамка UB 3+/3.



Промяна на посоката на поляризация:

- Завъртете Ⓑ на назъбеното колело, за да завъртите поляризационния филтър.



Позиция за V-образното положение, маркировката ⓐ се вижда:

$$R=135^\circ, L=45^\circ$$

Позиция за A-образното положение, маркировката ⓐ не се вижда:

$$R=45^\circ, L=135^\circ$$

Сваляне на поляризационния филтър

- извадете поляризационния филтър нагоре.

Почистване и грижа

- Ако е необходимо, почиствайте пробната рамка UB и допълнителните аксесоари само с мека кърпа без власинки.
- При силно замърсяване препоръчваме следните стъпки: Използвайте налична в търговската мрежа течност за измиване върху влажна кърпа.
- Никога не използвайте агресивни, съдържащи хлор, абразивни или агресивни почистващи препарати, чист алкохол, етер или подобни разтворители.
- Никога не използвайте микрофибърни кърпи за почистване на оптичните пластмасови повърхности.
- Не почиствайте пробната рамка в ултразвукова вана.
- Дезинфекцирайте универсалната пробна рамка преди всяка употреба.

- НЕ дезинфекцирайте оптичните пластмасови повърхности. При упорити замърсявания използвайте тампони.

За дезинфекция препоръчваме:

Дезинфекциращи кърпички

mikrozid® sensitive wipes premium, 59882
дезинфекциращи кърпички в мека
опаковка (2x 50 бр.), без алкохол

mikrozid® AF wipes, 59895
Дезинфекциращи кърпички с алко-
холен разтвор на активна съставка,
в кутия (150 кърпички), за многократ-
но зареждане

mikrozid® AF wipes, 59896
Дезинфекциращи кърпички с алко-
холен разтвор на активна съставка
(150 кърпички), опаковка за зареждане

Почистващи тампони за еднократна 34087
употреба (SWAB) за оптични пластма-
сови повърхности



Пробната рамка не е подходяща за почистване в ултразвукова вана! Повредите, причинени от почистване в ултразвукова вана, не се покриват от гаранцията.

Гаранция

Нашата гаранция съответства на законови-
те разпоредби и влиза в сила от датата на
доставка. Тази гаранция покрива всички
неизправности и дефекти, причинени от ма-
териала и производството. Ако в рамките на
гаранционния период имате основателни оп-
лаквания, те ще бъдат отстранени безплатно.
Гаранцията не покрива нормалното износва-
не, небрежната употреба или използването
на неоригинални резервни части на OCULUS.
Информация за гаранцията в съответствие с
§377 от Германския търговски кодекс (HGB)
можете да намерите в нашите Общи условия.
С удоволствие ще ви ги изпратим при поис-
кване или можете да ги видите в интернет на
адрес www.oculus.de.

Производител и сервизно обслужване

bg

WWW.OCULUS.DE

OCULUS Optikgeräte GmbH

Münchholzhäuser Str. 29 • 35582 Wetzlar • ГЕРМАНИЯ

Тел. +49 641 2005-0 • Факс +49 641 2005-255

Имейл: sales@oculus.de • www.oculus.de



OCULUS е сертифицирана в съответствие с DIN EN ISO 13485 MDSAP
OCULUS is certified in acc. with DIN EN ISO 13485 MDSAP

Партида:
Артикулен №: 10044598 – Ред.03