

# OCULUS

## Universal-foropter UB 6

Bruksanvisning





Publicerad: 2022-01-14  
Revidering: 02  
Artikelnummer: 10043510

Rapportera alla allvarliga incidenter med produkten till tillverkaren ([vigilance@oculus.de](mailto:vigilance@oculus.de)) och den behöriga myndigheten i den medlemsstat där du och/eller din patient är folkbokförda.



### Överensstämmelse

Denna produkt är CE-märkt i enlighet med bestämmelserna i direktiv 93/42/EEG om medicintekniska produkter.

# Innehåll

SV

Teknisk specifikation .....	5
Översikt.....	6
Avsedd användning .....	8
Produktbeskrivning .....	8
Avsedda användare .....	8
Kontraindikationer.....	8
Möjliga biverkningar:.....	8
Polarisationsfilter (tillval) .....	12
Avsedd användning .....	12
Rengöring och skötsel.....	15
Garanti.....	16

## Teknisk specifikation

### Universal-foreopter UB 6

PD-inställningsområde	46–80 mm
Skalindelning PD	1 mm
Vikt	Ca 61 g
Skalmlängd	92–130 mm
Skalmens böjning (uppe/nere)	12° / 14,5°
Skala avstånd till hornhinna	3–14 mm
Antal platser för mätglasögon (fram/bak), per öga	4/2
Diameter provlins	38 mm
Provlinsernas rotationsområde (fram)	360°
Material	aluminium rostfritt stål plast

### Leveransomfattning

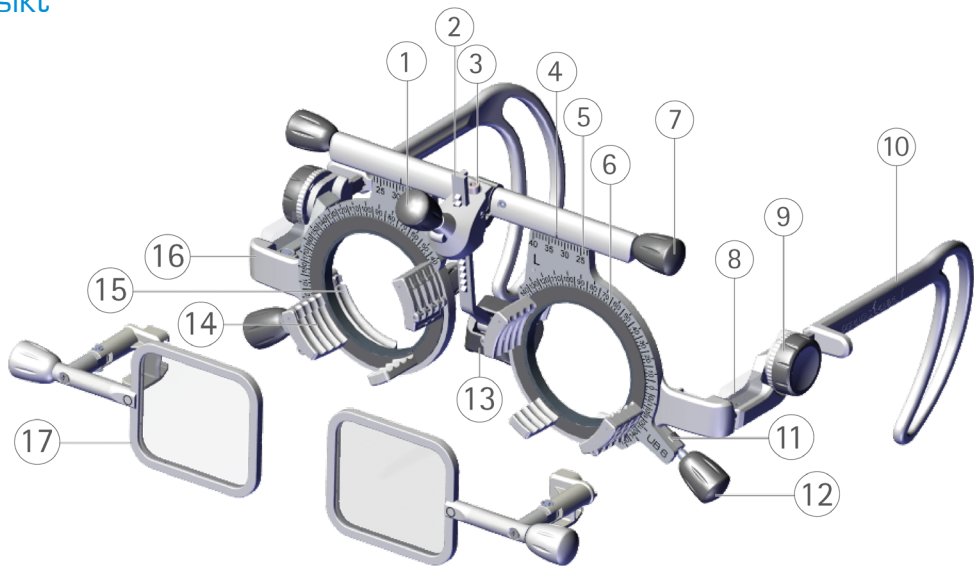
OCULUS Universal-foreopter UB 6	42600
Nässtöd	3
Insexnyckel	Storlek 1,5
Bruksanvisning	10010709

### Tillval

OCULUS linjärt polarisationsfilter (45°/135°) för UB 6	42680
OCULUS cirkulärt polarisationsfilter för UB 6	42681

# Översikt

SV



- 1 Vridknapp för att justera höjden på nässtödet
  - 2 Kuggstång med nässtöd, svängbar
  - 3 Sexkantsskruv för motstånd
  - 4 Markering för horisontell pupillmitt-centrering (PD)
  - 5 Skala för horisontell pupillmitt-centrering (PD)
  - 6 Skala för avläsning av axel- och basläget i enligt gradskala (TABO-schema) i enlighet med SS\_EN ISO 8429
  - 7 Vridknapp för att ställa in pupilldistansen (PD)
  - 8 Viserstav med skala för att mäta avståndet till hornhinnan
  - 9 Ratt för att ställa in skalmböjningen (inklination)
  - 10 Skalm, kan ställas in på längden, med flexibel dubbel skalmände
  - 11 Motstånd för vridknappen för axel- och basläget
  - 12 Vridknapp för att ställa in axel- och basläget
  - 13 Nässtöd, kan ställas in i höjded och rörligt
  - 14 Glashållare, fram
  - 15 Glashållare, bak
  - 16 Fäste för polarisationsfilter
  - 17 Polarisationsfilter (42681, [Tillvalt tillbehör](#))
- Påtryckt text:  
L: Vänster/R: Höger/batchnummer/  
produktnamn/företagslogotyp

## Avsedd användning

OCULUS Universal-fropter UB 6 används för subjektiv glasögonbestämning. Använd bara OCULUS tl-provlinser i enlighet ned SS-EN ISO 9801 med 38 mm diameter.

## Produktbeskrivning

OCULUS Universal-fropter UB 6 uppfyller kraven i SS-EN ISO 12867.

## Avsedda användare

Säkerställ att OCULUS Universal-fropter uteslutande används av utbildad eller skolad personal som arbetar inom sjukvården.

## Patientgrupp

Personer från 3 år upp till obegränsad ålder. Ingen begränsning i fråga om vikt- och hälsotillstånd. Patienten måste vara vaken och kunna tala och förstå.

## Kontraindikationer

- Ingen känd -

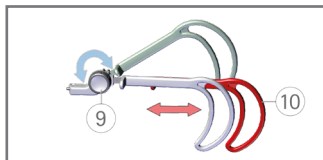
## Möjliga biverkningar:

- Ingen känd -

## Användning

**Ställ in längden på en skalm ⑩ :**

- ▶ Dra ut skalmen el. för in den.

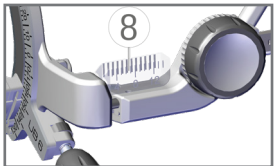


**Ställ in skalmens böjning (inklination):**

- ▶ Vrid en ratt i taget ⑨.

Kompensera på så sätt för olika öronhöjder och ställ in önskad framåtlutning.

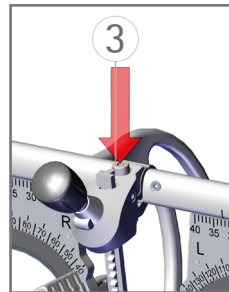
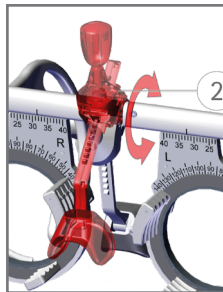
## Läs av det inställda avståndet till hornhinnan på viserstavarna ⑧:



Den transparenta viserstaven har två skalor. Den inre skalan måste ligga ovanpå den yttre skalan för att värdet för hornhinnans avstånd ska kunna läsas av utan parallax. Provlinsen för avläsning sätts in i det första bakre glasfästet.

## Ändra avståndet till hornhinnan:

- ▶ Sväng kuggstången med nässtödet ②. Under svängningen måste du svänga förbi ett litet motstånd.

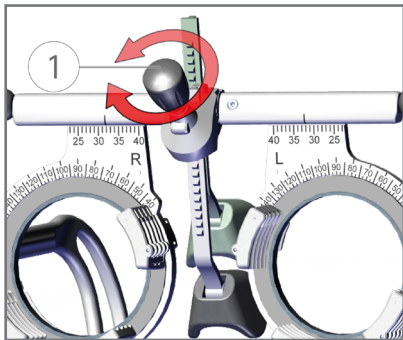


## Ställ in motståndet:

- ▶ Justera sexkantsskruven ③ med den medföljande insexnyckeln.

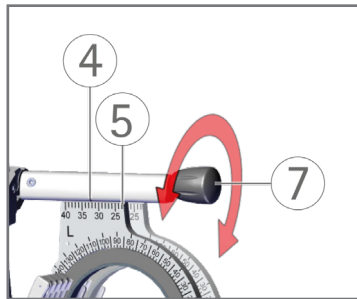
### Justera nässtödets höjd:

- ▶ Vrid knappen ① tills önskad höjd nås.



### Ställa in och läsa av PD:

- ▶ Vrid en knapp ⑦.
- ▶ Avläs PD på skalan ⑤ och markeringen ④.

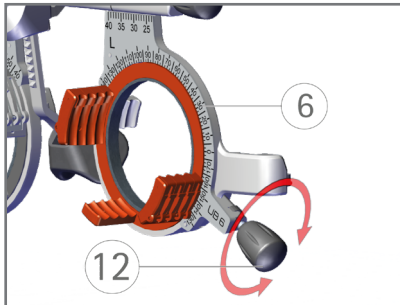


**Ställ in axelläget på provlinser med cylindrisk verkan el. basläget på provlinser med prismatisk verkan:**

- ▶ Vrid vridknappen ⑫.

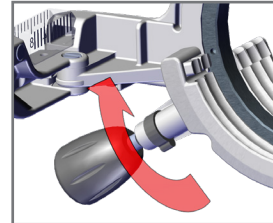
**Avläs axel- el. basläget:**

- ▶ Avläs värdet på skalan ⑥.



**Vridknapparnas motstånd för axel- och basläget ⑪:**

- ▶ Öka: Vrid bromsen i pilens riktning.
- ▶ Minska: Vrid bromsen mot pilens riktning.



## Polarisationsfilter (tillval)

Anvisningarna om polarisationsfiltrets användning kompletterar bruksanvisningen för Universal-foropter UB 6. Observera att beroende på anordningen kan du behöva ett linjärt ELLER ett cirkulärt polarisationsfilter.

### Linjärt polarisationsfilter (42680)

---

Vikt	Ca 12 g
------	---------

---

Mått polarisationsfilter B x H	35 x 30 mm
--------------------------------	------------

---

Polarisation	45°/135°
--------------	----------

---

### Cirkulärt polarisationsfilter (42681)

---

Vikt	Ca 11 g
------	---------

---

Mått polarisationsfilter B x H	35 x 30 mm
--------------------------------	------------

---

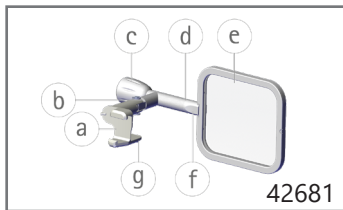
## Avsedd användning

Polarisationsfiltren används för att skilja bildintryck från båda ögonen under refraktionsbestämningen.

De är uteslutande avsedda för användning tillsammans med OCULUS Universal-foropter UB 6 (artikelnr 42600).

## Polarisationsfilter

- a Hållare
- b Arm för utfällning
- c Vridknapp för att vända polarisationsfiltret (endast 42680)
- d Svängbar arm (endast 42680)
- e Polarisationsfilter
- f Markering framsida
- g Flik för att öppna hållaren

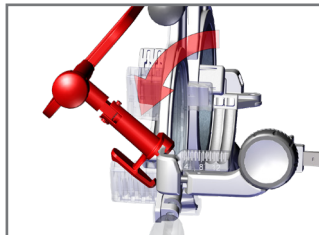


! 42681 (cirkulär) position (c) och (d) utan funktion

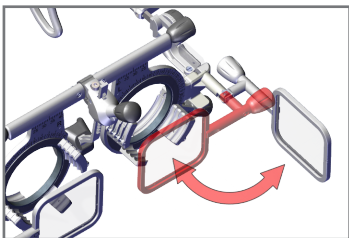
## Använda polarisationsfilter

### Fästa polarisationsfilter:

- Sätt i polariseringsfilterfästet (a) på Universal-foreopter UB 6.



- Snäpp fast fästet (a).  
Polariseringsfiltret går in så att det hörs.



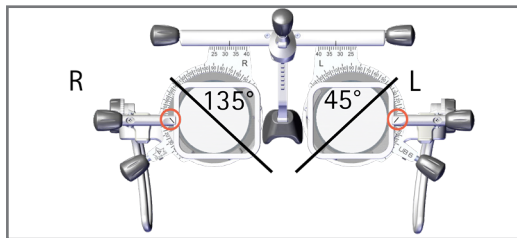
Om du inte använder polarisationsfilter kan du bara fälla i det.

### Ändra polarisationsriktningen:

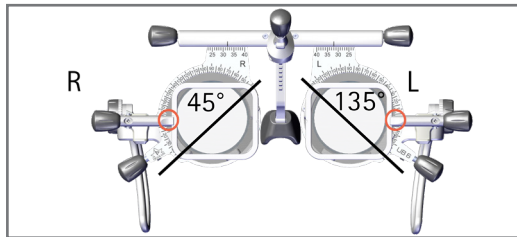
- ▶ Använd knappen  för att vrida polarisationsfiltret i följande lägen:

## Linjärt polarisationsfilter 42680

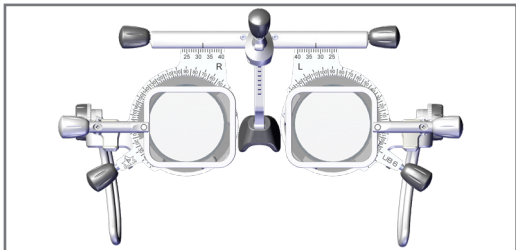
### V-läge



### A-läge



## Cirkulärt polarisationsfilter 42681



Cirkulära polarisationsfilter kan inte vridas.

## Byta knappar och stöd

### Byt nästöd ⑬:

- ▶ Dra av det använda nästödet och sätt fast ett nytt.

### Byt vridknappar (①, ⑦, ⑫ och ⑬):

- ▶ Dra av den använda vridknappen och sätt fast en ny.

## Rengöring och skötsel

- ▶ UB 6 och tillvalt tillbehör ska bara rengöras med en mjuk, luddfri duk vid behov.
- ▶ Vid kraftig nersmutsning rekommenderar vi: att du använder ett vanligt diskmedel på en fuktig duk.
- ▶ Använd aldrig aggressiva, klorhaltiga, slipande eller starka rengöringsmedel, ren alkohol, eter eller liknande lösningsmedel.
- ▶ Använd inte mikrofiberdukar för att rengöra optiska plastytor.
- ▶ Rengör inte foroptern i ultraljudsbad.
- ▶ Desinficera universal-foroptern efter varje undersökning.
- ▶ Desinficera INTE optiska plastytor. Använd SWABs vid hårt sittande smuts.

För desinficering rekommenderar vi:

## Desinfektionsservetter

mikroqid® sensitive wipes premium, desinfektionsservetter i softpack (2x 50 st.), alkoholfria	59882
---	-------

mikroqid® AF wipes, desinfektionsservetter alkoholhaltig aktiv ingredienslösning, i burk (150 servetter), påfyllningsbar	59895
---	-------

mikroqid® AF wipes, desinfektionsservetter alkoholhaltig aktiv ingredienslösning (150 servetter), refill	59896
---	-------

Engångsrengöringspinnar (SWAB) för optiska plastytor	34087
---	-------



**Foroptrar är inte avsedda att rengöras i ultraljudsbad! Skador orsakade av rengöring i ett ultraljudsbad omfattas inte av garantin.**

## Garanti

Vår garanti uppfyller graven i lagstadgade bestämmelser med start från leveransdatum. Garantin täcker alla störningar och fel som orsakas av material och utförande. Om du har legitima reklamationer inom garantiperioden kommer dessa att åtgärdas utan kostnad. Garantin täcker inte normalt slitage, vårdslös användning och om icke-originalreservdelar från OCULUS används.

Information om garantin enligt §377 HGB (tysk handelslag) finns i våra allmänna villkor. Vi skickar gärna dessa till dig på begäran. De finns även på internet på [www.oculus.de](http://www.oculus.de).



WWW.OCULUS.DE

OCULUS Optikgeräte GmbH

Münchholzhäuser Str. 29 • 35582 Wetzlar • TYSKLAND

Tel. +49 641 2005-0 • Fax +49 641 2005-255

E-post: sales@oculus.de • www.oculus.de



OCULUS är certifierat enligt DIN EN ISO 13485 MDSAP

OCULUS is certified in acc. with DIN EN ISO 13485 MDSAP

Lot:  
Artikelnr. 10043510 / Rev.02