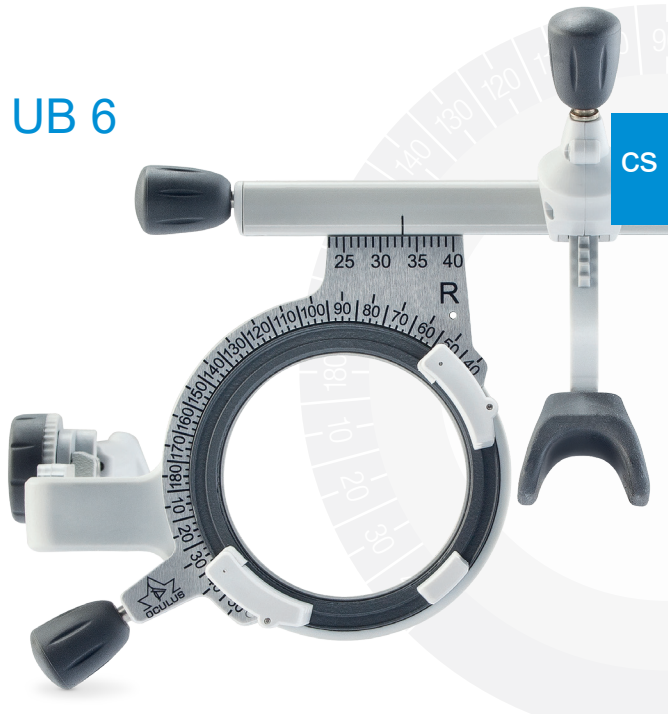


OCULUS

Univerzální měřicí brýle UB 6

Návod k použití



Vydání: 14.1.2022

Revize: 02

Číslo výrobku: 10043502

Veškeré závažné události vyskytující se v souvislosti s výrobkem oznamte výrobci (vigilance@oculus.de) a příslušnému úřadu členského státu, v němž máte sídlo Vy a/nebo Váš pacient.



Shoda

Tento výrobek je opatřen označením CE v souladu s ustanoveními směrnice 93/42/EHS o zdravotnických prostředcích.

Obsah

CS

Technické údaje	5
Přehled	6
Používání v souladu s určením.....	8
Popis produktu	8
Předpokládaní uživatelé	8
Kontraindikace	8
Možné vedlejší účinky:.....	8
Polarizační filtr (volitelný).....	12
Používání v souladu s určením.....	12
Čištění a péče	15
Záruka.....	16

Technické údaje

Univerzální měřicí brýle UB 6

Rozsah nastavení PD	46 - 80 mm
Dílky stupnice PD	1 mm
Hmotnost	cca 61 g
Délka stranice	92 - 130 mm
Sklon stranice (nahoru/dolů)	12° / 14,5°
Stupnice HSA	3 – 14 mm
Počet zásuvných míst pro měřicí skla (vpředu/vzadu), na jedno oko	4/2
Průměr měřicího skla	38 mm
Rozsah otáčení měřicích skel (vpředu)	360°
Materiál	hliník nerezová ocel plast

Rozsah dodávky

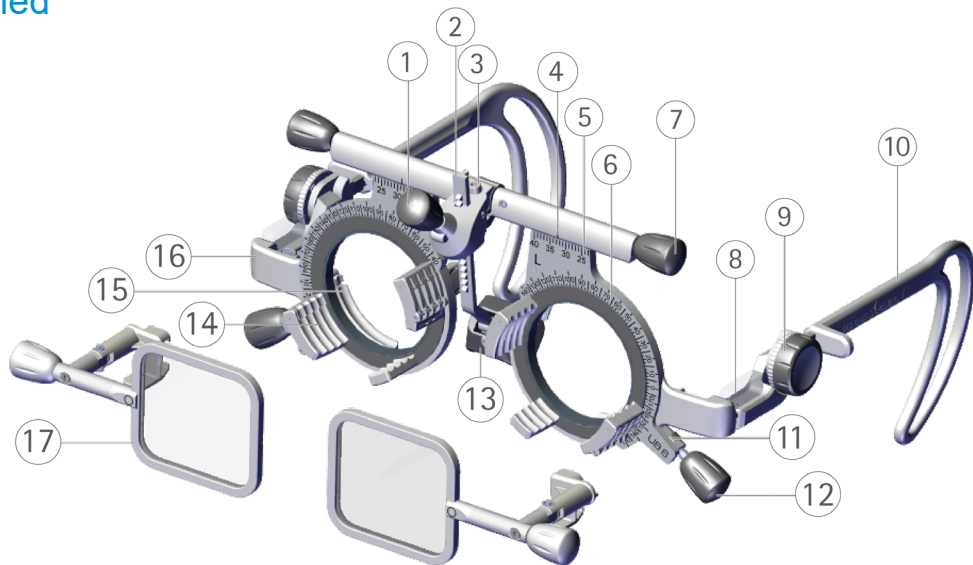
OCULUS Univerzální měřicí brýle UB 6	42600
Nosní sedla	3
Inbusový šroubovák	Vel. 1,5
Návod k použití	10010709

Volitelně

OCULUS Lineární polarizační filtr (45° / 135°) pro UB 6	42680
OCULUS Cirkulární polarizační filtr pro UB 6	42681

Přehled

CS



- 1 otočný knoflík k výškovému nastavení sedla
- 2 ozubená tyč se sedlem, kyvná
- 3 inbusový šroub pro nastavení odporu
- 4 značka pro horizontální centrování středů pupil (PD)
- 5 stupnice pro horizontální centrování středů pupil (PD)
- 6 stupnice pro odečtení polohy osy a základny; odpovídá kruhové úhlové stupnici (schéma TABO) dle DIN EN ISO 8429
- 7 otočný knoflík k nastavení vzdálenosti pupil (PD)
- 8 průhledná zaměřovací stupnice k měření vzdálenosti vrcholu rohovky (HSA)
- 9 rýhované kolečko k nastavení sklonu stranice (inklinace)
- 10 stranice, délkově nastavitelná, s pružným dvojitým koncem
- 11 odpor pro otočný knoflík polohy osy a základny
- 12 otočný knoflík k nastavení polohy osy a základny
- 13 sedlo, výškově nastavitelné a pohyblivé
- 14 držák skel, přední
- 15 držák skel, zadní
- 16 uchycení pro polarizační filtr
- 17 polarizační filtr (42681, [volitelné příslušenství](#))

Potisky:

L: vlevo / R: vpravo/číslo šarže/
označení výrobku/firemní logo

Používání v souladu s určením

OCULUS Univerzální měřicí brýle UB 6 slouží k subjektivnímu určení brýlových skel. Používejte pouze OCULUS tl-měřicí skla podle DIN EN ISO 9801 s průměrem 38 mm.

Popis produktu

OCULUS Univerzální měřicí brýle UB 6 odpovídají DIN EN ISO 12867.

Předpokládaní uživatelé

Zajistěte, aby univerzální měřicí brýle OCULUS používal výhradně kvalifikovaný nebo školený zdravotnický personál.

Skupina pacientů

Děti od 3 let po dospělé bez omezení věku. Bez omezení s ohledem na hmotnost nebo zdravotní stav. Pacient musí být v bdělém stavu, schopen mluvit a chápat.

Kontraindikace

- nejsou známy -

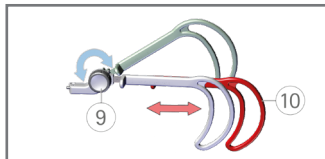
Možné vedlejší účinky:

- nejsou známy -

Obsluha

Nastavení délky stranice ⑩ :

- ▶ Vytáhněte stranici, resp. ji zasuňte.

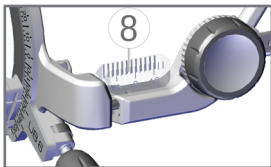


Nastavení sklonu stranice (inklinace):

- ▶ Otáčejte vždy rýhovaným kolečkem ⑨.

Vyrovnejte tak různé výšky uší a nastavte požadovaný předběžný sklon vpřed.

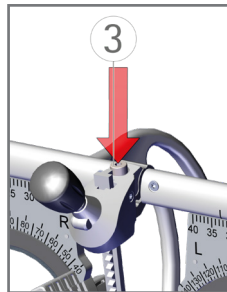
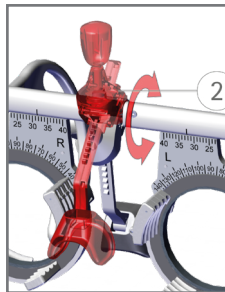
Odečtení nastavené vzdálenosti vrcholu rohovky (HSA) na průhledných zaměřovacích stupnicích ⑧:



Průhledná zaměřovací stupnice má dvě škály. Vnitřní škála musí ležet nad vnější škálou, aby bylo možné hodnotu HSA odečíst bez paralaxy. Měřicí sklo je používáno k odečtení v prvním zadním uchycení skla.

Změna vzdálenosti vrcholu rohovky (HSA):

- Pohybuje ozubenou tyčí se sedlem ②. Při pohybu musíte překonávat nepatrný odpor.

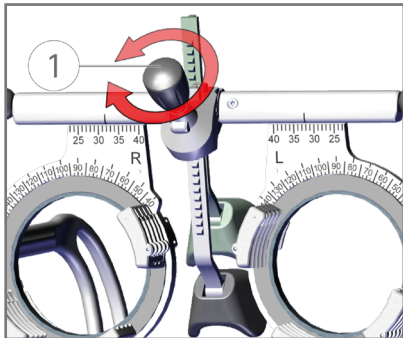


Nastavení odporu:

- Přestavte inbusový šroub ③ pomocí inbusového šroubováku obsaženého v dodávce.

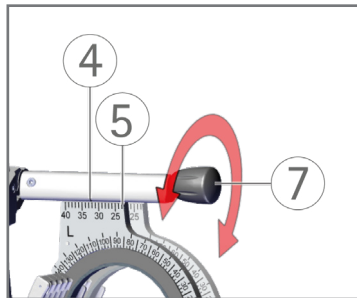
Nastavení výšky sedla:

- ▶ Otáčejte knoflíkem ① až do požadované výšky.



Nastavení a odečtení PD:

- ▶ Otáčejte knoflíkem ⑦.
- ▶ Odečtěte PD na stupnici ⑤ a značce ④.

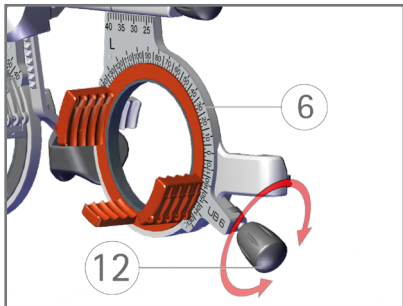


Nastavení polohy osy u měřicích skel s cylindrickým účinkem, resp. polohy základny u měřicích skel s prizmatickým účinkem:

- ▶ Otáčejte otočným knoflíkem ⑫.

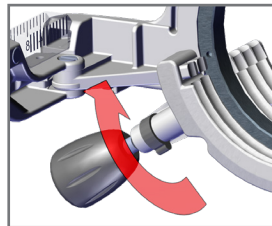
Odečtení polohy osy, resp. základny:

- ▶ Odečtěte hodnotu na stupnici ⑥.



Odpor otočných knoflíků pro polohu osy a základny ⑪:

- ▶ Zvýšení: Otáčejte brzdou ve směru šipky.
- ▶ Snížení: Otáčejte brzdou proti směru šipky.



Polarizační filtr (volitelný)

Pokyny k používání polarizačního filtru doplňují návod k použití univerzálních měřicích brýlí UB 6. Respektujte prosím, že vždy dle zařízení potřebujete lineární NEBO cirkulární polarizační filtr.

Lineární polarizační filtr (42680)

Hmotnost	cca 12 g
Rozměry polarizačního filtru Š x V	35 x 30 mm
Polarizace	45°/135°

Cirkulární polarizační filtr (42681)

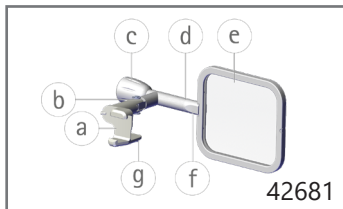
Hmotnost	cca 11 g
Rozměry polarizačního filtru Š x V	35 x 30 mm

Používání v souladu s určením

Polarizační filtry slouží k separaci obrazových vjemů obou očí během určování refrakce. Jsou vhodné výhradně pro používání s výrobkem OCULUS Univerzální měřicí brýle UB 6 (výr. č. 42600).

Polarizační filtr

- a držák
- b kloub k vyklopení
- c otočný knoflík k obracení polarizačního filtru (pouze 42680)
- d otočný kloub (pouze 42680)
- e Polarizační filtr
- f Značka přední strany
- g Spona k otevření držáku

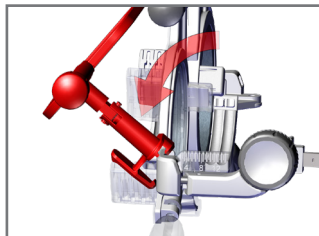


! 42681 Poloha (cirkulární) (c) a (d) bez funkce

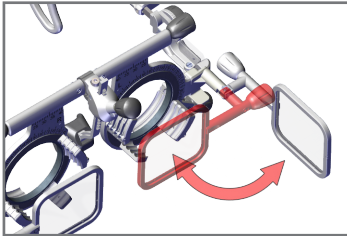
Obsluha polarizačního filtru

Upevnění polarizačního filtru:

- ▶ Nasuňte držák polarizačního filtru (a) na univerzální měřicí brýle UB 6.



- ▶ Držák (a) pevně zaklapněte. Polarizační filtr slyšitelně zacvakne.



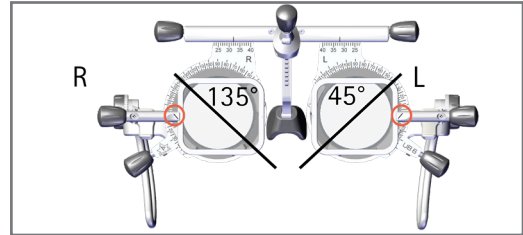
Pokud polarizační filtr nepoužíváte, můžete ho jednoduše sklopit na stranu.

Změna směru polarizace:

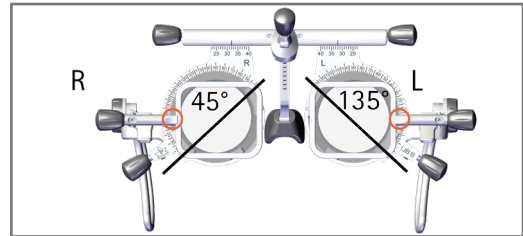
- ▶ Otáčejte knoflíkem © polarizační filtr do následujících poloh:

Lineární polarizační filtr 42680

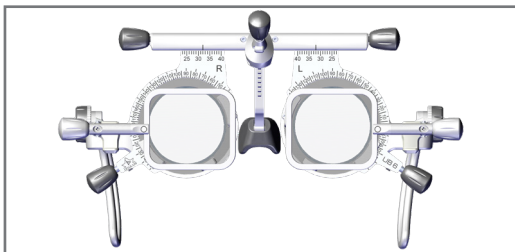
Poloha V



Poloha A



Cirkulární polarizační filtr 42681



Cirkulárními polarizačními filtry nelze otáčet.

Změna knoflíků a sedla

Výměna nosního sedla ⑬:

- ▶ Stáhněte nasunuté nosní sedlo a zasuňte nové.

Výměna otočných knoflíků (①, ⑦, ⑫ & ③):

- ▶ Stáhněte nasunutý otočný knoflík a zasuňte nový.

Čištění a péče

- ▶ V případě potřeby vyčistěte UB 6 a volitelné příslušenství pouze pomocí měkkého hadříku, který nepouští vlákna.
- ▶ Při silném znečištění doporučujeme: Použijte obvykle prodáváný mycí prostředek na vlhkém hadříku.
- ▶ V žádném případě nepoužívejte čisticí prostředky, které jsou agresivní, obsahují chlór, jsou abrazivní nebo ostré, ani čistý alkohol, éter nebo podobná rozpouštědla.
- ▶ V žádném případě nepoužívejte utěrky z mikrovláken k čištění optických plastových ploch.
- ▶ Nečistěte měřicí brýle v ultrazvukové lázni.
- ▶ Před každým použitím univerzální měřicí brýle vydezinfikujte.

- Nedezinfikujte ŽÁDNÉ optické plastové plochy. Při ulpělém znečištění používejte čisticí tyčinky.

K dezinfekci doporučujeme:

Dezinfekční utěrky

mikroqid® sensitive wipes premium, dezinfekční utěrky v softpacku (2x 50 ks), bez alkoholu	59882
mikroqid® AF wipes, dezinfekční utěrky s alkoholovým účinným roztokem, v dóze (150 utěrek), lze znovu naplnit	59895
mikroqid® AF wipes, dezinfekční utěrky s alkoholovým účinným roztokem (150 utěrek), lze znovu naplnit	59896
Jednorázové čisticí tyčinky (SWAB) pro optické plastové plochy	34087



Měřicí brýle nejsou vhodné pro čištění v ultrazvukové lázni!

Na poškození, která vzniknou při čištění v ultrazvukové lázni, se nevztahují žádné záruky.

Záruka

Naše záruka odpovídá legislativním ustanovením a počítá se od data dodání. Tato záruka zahrnuje všechna poškození a defekty podmíněné materiálem a výrobní vady. Pokud během záruky uplatníte oprávněný podnět k reklamaci, budou tyto vyřešeny bezplatně. Záruka se nevztahuje na normální opotřebení, nedbalé používání nebo na používání neoriginálních náhradních dílů OCULUS. Informace k záruce dle § 377 Obchodního zákoníku najdete ve Všeobecných obchodních podmínkách. Ty vám rádi zašleme na požádání nebo do nich můžete nahlédnout na internetové adrese www.oculus.de.

Výrobce a servis

CS

WWW.OCULUS.DE

OCULUS Optikgeräte GmbH

Münchholzhäuser Str. 29 • 35582 Wetzlar • NĚMECKO

Tel. +49 641 2005-0 • Fax +49 641 2005-255

E-mail: sales@oculus.de • www.oculus.de



OCULUS disponuje certifikací dle DIN EN ISO 13485 MDSAP

OCULUS is certified in acc. with DIN EN ISO 13485 MDSAP

Lot:
Výr. č. 10043502 / Rev.02