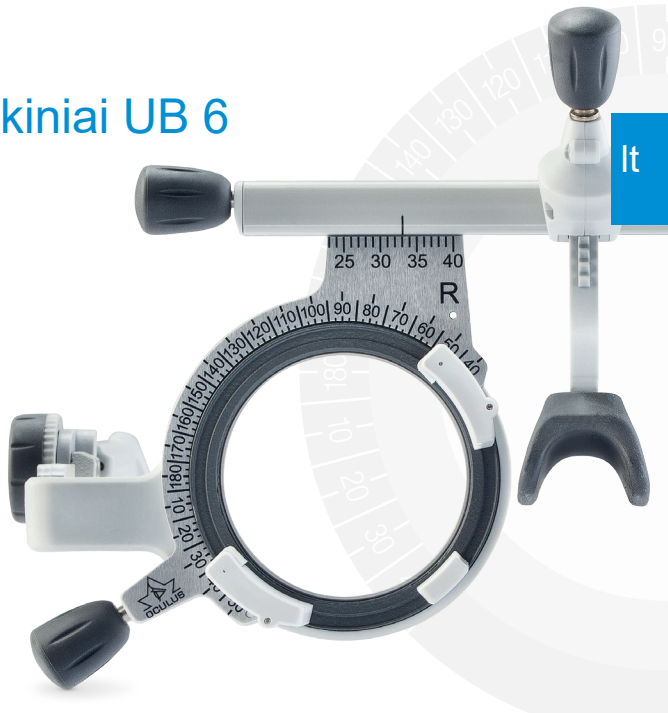


OCULUS

universalūs matavimo akiniai UB 6

Naudojimo instrukcija



Patvirtinta: 2022-01-14
Peržiūra: 02
Prekės kods: 10043505

Apie visus su gaminiu susijusius rimtus incidentus praneškite gamintojui (vigilance@oculus.de) ir kompetentingai institucijai tos valstybės narės, kurioje esate įsikūrę Jūs ir (arba) Jūsų pacientas.



Atitiktis

Šis gaminys pažymėtas CE ženklu pagal Direktyvos 93/42/EEB dėl medicinos prietaisų nuostatas.

Turinys

It

Techniniai duomenys	5
Apžvalga	6
Naudojimas pagal paskirtį	8
Gaminio aprašymas	8
Numatyti naudotojai	8
Kontraindikacijos	8
Galimas šalutinis poveikis:	8
Poliarizacinis filtras (pasirinktinai)	12
Naudojimas pagal paskirtį	12
Valymas ir priežiūra	15
Garantija	16

Techniniai duomenys

Universalūs matavimo akiniai UB 6

PD nustatymo diapazonas	46–80 mm
Skalės padala PD	1 mm
Svoris	apie 61 g
Kojelės ilgis	92–130 mm
Kojelės posvyris (viršuje /apačioje)	12° / 14,5°
HSA skalė	3–14 mm
Matavimo stiklų angų skaičius (priekyje / gale), vienai akiai	4/2
Matavimo stiklo skersmuo	38 mm
Matavimo stiklų pasukimo kampas (priekyje)	360°
Medžiaga	Aliuminis Nerūdijantysis plienas Plastikas

Komplektacija

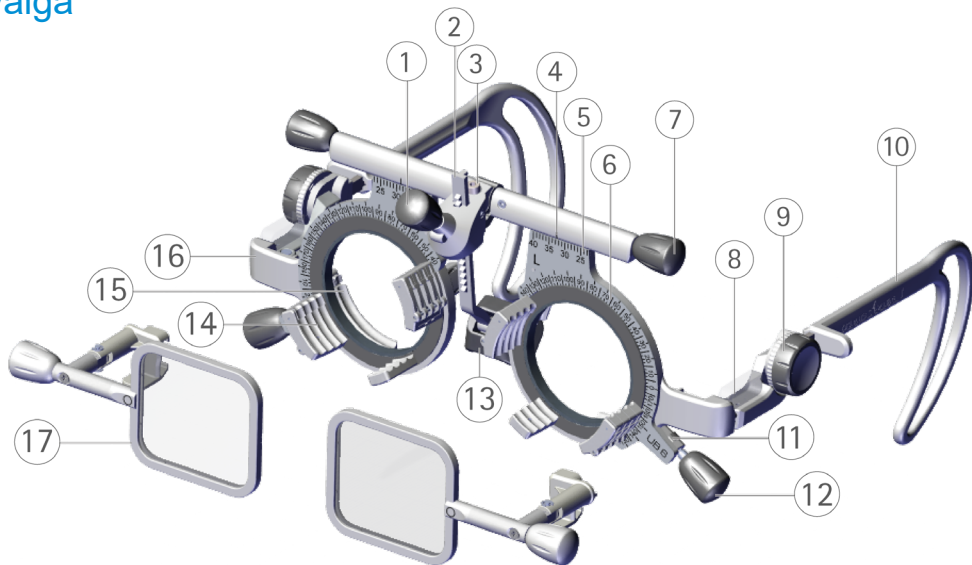
OCULUS universalūs matavimo akiniai UB 6	42600
Nosies atramėlės	3
Šešiakampis atsuktuvė	SW 1,5
Naudojimo instrukcija	10010709

Pasirinktina

OCULUS linijinis polarizacinis filtras (45°/135°), skirtas UB 6	42680
OCULUS apskritimo formos polarizacinis filtras, skirtas UB 6	42681

Apžvalga

It



- 1 Sukamoji rankenėlė, skirta nosies atramėlės aukščiui reguliuoti
 - 2 Krumpliastiebis su nosies atramėle, pasukamas
 - 3 Šešiabriaunis pasipriešinimo varžtas
 - 4 Horizontalaus vyzdžio centravimo žyma (PD)
 - 5 Horizontalaus vyzdžio centravimo skalė (PD)
 - 6 Ašinės ir bazinės padėties nuskaitymo skalė; remiantis limbo schema (TABO schema) pagal DIN EN ISO 8429
 - 7 Sukamoji rankenėlė, skirta tarpvyzdiniam atstumui nustatyti (PD)
 - 8 Stebėjimo strypas su skale, skirtas atstumui nuo ragenos iki užpakalinio lęšio paviršiaus (HSA) matuoti
 - 9 Rievėtasis ratukas, skirtas reguliuoti kojelės posvirį (kampą)
 - 10 Reguliuojamo ilgio kojelė, su lanksčiu dvigubu kojelės galu
 - 11 Pasipriešinimas ašinės ir bazinės padėčių sukamajai rankenėlei
 - 12 Sukamoji rankenėlė, skirta ašinei ir bazinei padėtimis nustatyti
 - 13 Reguliuojamo aukščio ir judanti nosies atramėlė
 - 14 Stiklo laikiklis, priekinis
 - 15 Stiklo laikiklis, galinis
 - 16 Poliarizacinių filtrų laikiklis
 - 17 Poliarizacinis filtras (42681, [pasirenkami priedai](#))
- Įspaudai:
L: kairė/R: dešinė / partijos numeris /
gaminio pavadinimas / Įmonės logotipas

Naudojimas pagal paskirtį

OCULUS universalūs matavimo akiniai UB 6 naudojami akinių stiklui subjektyviai matuoti. Naudokite tik 38 mm skersmens OCULUS tl matavimo akinius pagal DIN EN ISO 9801.

Gaminio aprašymas

OCULUS universalūs matavimo akiniai UB 6 atitinka DIN EN ISO 12867.

Numatyti naudotojai

Įsitikinkite, kad OCULUS universalius matavimo akinius naudoja tik išsilavinę arba apmokyti sveikatos priežiūros specialistai.

Pacientų grupė

Asmenys nuo 3 metų iki neriboto amžiaus. Jokių svorio ar sveikatos būklės apribojimų. Pacientas turi būti budrus ir mokėti kalbėti bei suprasti.

Kontraindikacijos

- nežinomos -

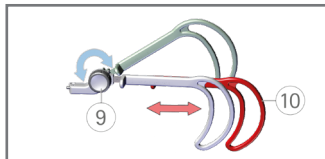
Galimas šalutinis poveikis:

- nežinomos -

Valdymas

Kojelės ⑩ ilgio nustatymas:

- ▶ Ištraukite arba įstumkite kojelę.

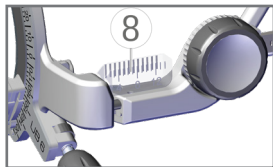


Kojelės posvyrio (kampu) nustatymas:

- ▶ Sukite po vieną rievėtąjį ratuką ⑨.

Taip išlyginsite skirtingus ausų aukščius ir nustatysite norimą pakreipimą į priekį.

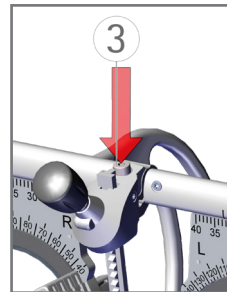
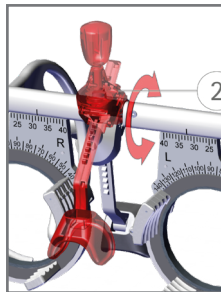
Nustatyto atstumo nuo ragenos iki užpakalinio lęšio paviršiaus (HSA) nuskaitymas ant stebėjimo strypų ⑧:



Skaidrus stebėjimo strypas yra su dviem skalėmis. Vidinė skalė turi būti virš išorinės skalės, kad būtų galima nuskaityti HSA vertę be paralakso. Matavimo stiklas įstatomas į pirmąjį galinį stiklo laikiklį, kad būtų galima nuskaityti.

Atstumo nuo ragenos iki užpakalinio lęšio paviršiaus (HSA) keitimas:

- ▶ Pasukite krumpliastiebį su nosies atramėle ②. Sukdami turite įveikti nedidelį pasipriešinimą.

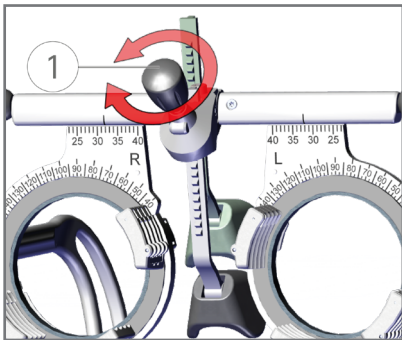


Pasipriešinimo nustatymas:

- ▶ Varžtą su vidiniu šešiabriauniu ③ reguliuokite naudodami komplektacijoje esantį šešiakampį atsuktuvą.

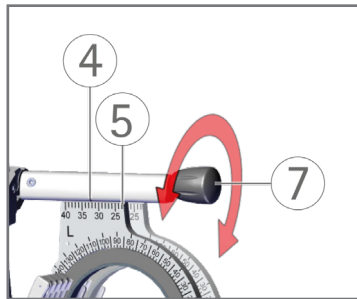
Nosies atramėlės aukščio reguliavimas:

- ▶ Pasukite rankenėlę ① į norimą aukštį.



PD nustatymas ir skaitymas:

- ▶ Pasukite rankenėlę ⑦.
- ▶ Nuskaitykite PD skalėje ⑤ ir žymą ④.

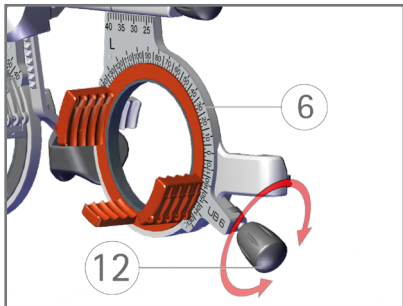


Ašinės padėties nustatymas matavimo stikluose su cilindrinio efekto arba bazinės padėties matavimo stikluose su prizminiu efektu:

- ▶ Pasukite sukamąją rankenėlę ⑫.

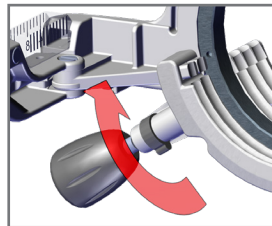
Ašinės arba bazinės padėties nuskaitymas:

- ▶ Nuskaitykite vertę skalėje ⑥.



Sukamųjų rankenėlių pasipriešinimas ašinei ir bazinei padėtimis ⑪:

- ▶ Padidinimas: sukite stabdį rodyklės kryptimi.
- ▶ Sumažinimas: sukite stabdį prieš rodyklės kryptį.



Polarizacinis filtras (pasirinktinai)

Polarizacinių filtrų naudojimo nuorodos papildo universalių matavimo akinių UB 6 naudojimo instrukciją. Atminkite, kad, atsižvelgiant į Jūsų įrenginį, Jums gali prireikti linijinio ARBA apskritimo formos polarizacinio filtro.

Linijinis polarizacinis filtras (42680)

Svoris	apie 12 g
--------	-----------

Polarizacinio filtro matmenys P x A	35 x 30 mm
-------------------------------------	------------

Polarizacija	45°/135°
--------------	----------

Apskritimo formos polarizacinis filtras (42681)

Svoris	apie 11 g
--------	-----------

Polarizacinio filtro matmenys P x A	35 x 30 mm
-------------------------------------	------------

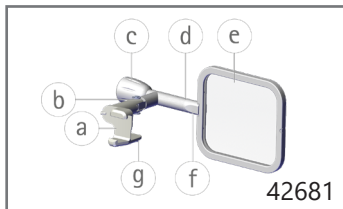
Naudojimas pagal paskirtį

Polarizaciniai filtrai naudojami atskirti abiejų akių vaizdo suvokimą laužiamosios gebos nustatymo metu.

Jie skirti naudoti tik su OCULUS universaliais matavimo akiniais UB6 (gam. kodas 42600).

Poliarizacinis filtras

- a Laikiklis
- b Jungtis, skirta atlenkti
- c Sukamoji rankenėlė poliarizaciniam filtrui apsukti (tik 42680)
- d Šarnyrinė jungtis (tik 42680)
- e Poliarizacinis filtras
- f Žyma priekinėje pusėje
- g Liežuvėlis laikikliui atidaryti

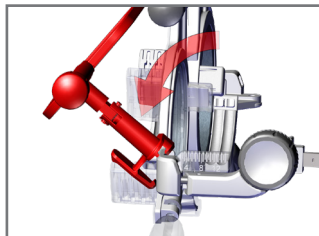


! 42681 (apskritimo formos) Padėtys © ir © be funkcijos

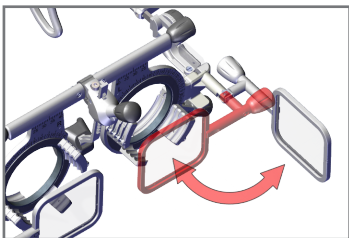
Poliarizacinio filtro valdymas

Poliarizacinio filtro tvirtinimas:

- Užmaukite poliarizacinio filtro laikiklį © ant universaliųjų matavimo akinių UB 6.



- Tvirtai spustelėkite laikiklį ©.
- Poliarizacinis filtras girdimai užsifiksuoja.



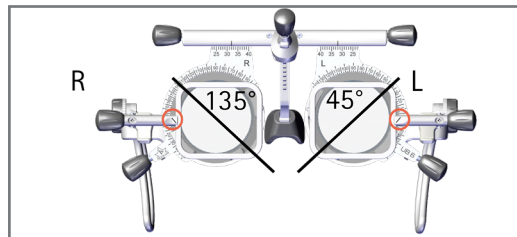
Kai nenaudojate polarizacinių filtrų, juos galite tiesiog nulenkti į šoną.

Polarizacijos krypties keitimas:

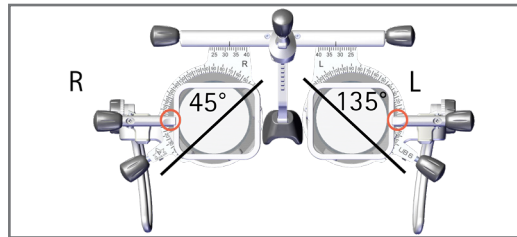
- ▶ Rankenėle © pasukite polarizacinius filtrus į šias padėtis:

Linijinis polarizacinis filtras 42680

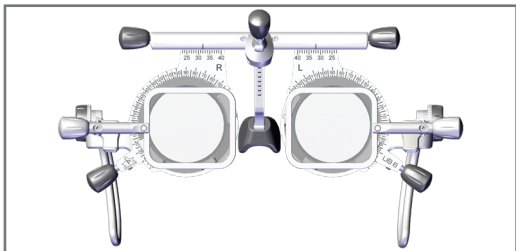
V padėtis



A padėtis



Apskritimo formos poliarizacinis filtras 42681



Apskritimo formos poliarizacinių filtrų pasukti negalima.

Rankenėlių ir atramėlės keitimas

Nosies atramėlės ⑬ keitimas:

- ▶ Nutraukite užmautą nosies atramėlę ir užmaukite naują.

Sukamųjų rankenėlių (①, ⑦, ⑫ & ③) keitimas:

- ▶ Nutraukite užmautą sukamąją rankenėlę ir užmaukite naują.

Valymas ir priežiūra

- ▶ Jei reikia, UB 6 ir pasirenkamus priedus valykite tik minkšta, bepūke šluoste.
- ▶ Jei yra didelis užterštumas, rekomenduojame: Naudokite įprastą plovimo priemonę ant drėgnos šluostės.
- ▶ Niekada nenaudokite agresyvių, turinčių chloro, abrazyvinių ar šiurkščių valymo priemonių, gryno alkoholio, eterio ar panašių tirpiklių.
- ▶ Jokiu būdu nenaudokite mikropluošto šluosčių optiniams plastikiniams paviršiams valyti.
- ▶ Nevalykite matavimo akinių ultragarsinėje vonelėje.
- ▶ Dezinfekuokite universalius matavimo akinius prieš kiekvieną naudojimą.
- ▶ NEDEZINFEKUOKITE optinių plastikinių paviršių. Jei nešvarumai sunkiai nuvalomi, naudokite SWAB.

Dezinfekavimui rekomenduojame naudoti tokias priemones kaip:

Dezinfekcinės servetėlės

„mikrozid® sensitive wipes premium“, 59882
dezinfekcinės servetėlės minkštoje pakuotėje (2x 50 vnt.), be alkoholio

„mikrozid® AF wipes“, 59895
dezinfekcinės servetėlės su alkoholiniu veikliosios medžiagos tirpalu, skardinėje (150 servetėlių), galima papildyti

„mikrozid® AF wipes“, 59896
dezinfekcinės servetėlės su alkoholiniu veikliosios medžiagos tirpalu (150 servetėlių), pakuotę galima papildyti

Vienkartiniai valymo pagaliukai 34087
(SWAB) optiniams plastikiniams paviršiams



Matavimo akiniai netinkami valyti ultragarsinėje vonelėje! Garantiniai reikalavimai netaikomi pažeidimams, atsiradusiems valant ultragarsinėje vonelėje.

Garantija

Mūsų garantija atitinka teisės aktų nuostatas, skaičiuojant nuo pristatymo datos. Ši garantija taikoma visiems gedimams ir defektams, atsiradusiems dėl medžiagų ir gamybos klaidų. Jei per garantinį laikotarpį turite pagrįstų skundų, jie bus pašalinti nemokamai. Garantija netaikoma esant įprastam susidėvėjimui, aplaidžiam naudojimui arba naudojant neoriginalias OCULUS atsargines dalis. Informaciją apie garantiją pagal Prekybos kodekso 377 str. rasite mūsų Bendrosiose sandorio sąlygose. Jei pageidaujate, ją mielai atsiųsime arba galite peržiūrėti internete adresu www.oculus.de.

WWW.OCULUS.DE

OCULUS Optikgeräte GmbH

Münchholzhäuser Str. 29 • 35582 Wetzlar • VOKIETIJA

Tel. +49 641 2005-0 • Faksas +49 641 2005-255

El. paštas: sales@oculus.de • www.oculus.de



OCULUS sertifikuotas pagal DIN EN ISO 13485 MDSAP

OCULUS is certified in acc. with DIN EN ISO 13485 MDSAP

Lot:

Prekės kodas: 10043505 / Peržiūra 02