

OCULUS

Hertel exophthalmométer

Használati útmutató





Megfelelőség

hu

Ez a termék az orvostechnikai eszközökről szóló 93/42/EGK irányelv rendelkezéseinek megfelelően CE-jelöléssel van ellátva.

Tartalomjegyzék

Műszaki adatok.....	3
A csomag tartalma	3
Áttekintés	4
A termék ismertetése	5
Rendeltetésszerű használat.....	5
Kezelés.....	6
Tisztítás és ápolás	7
Jótállás.....	7

Műszaki adatok

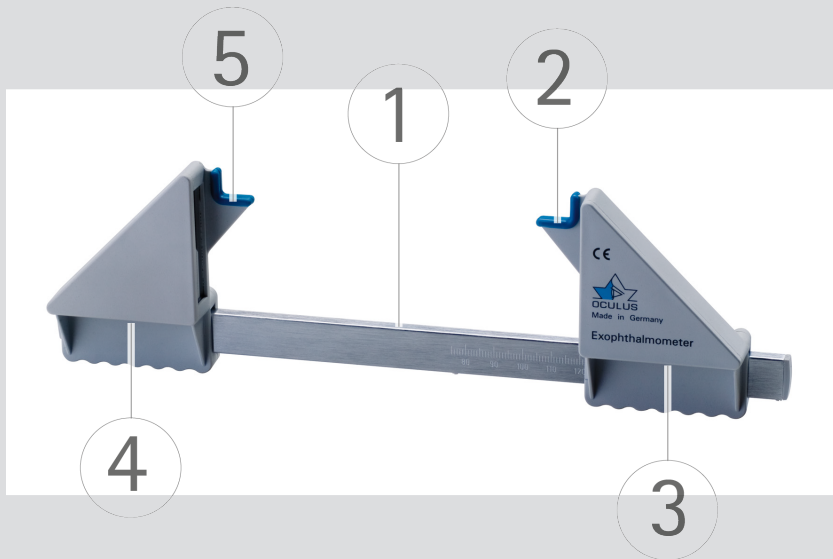
hu

Méreték (Ma x Szé x Mé)	26 x 260 x 78 mm
Súly	111 g
Csúszósínes skála	75 és 135 mm között
Skálabeosztás a tükörházban	0 és 35 mm között

A csomag tartalma

Hertel exophthalmométer	52400
Használati útmutató	10044507

Áttekintés

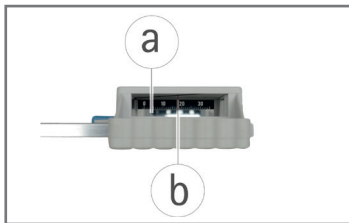


Felirat:

Terméknév/Céges logó/CE-jelölés

A termék ismertetése

- 1 Csúszószín skálabeosztással
- 2 Kék színű illesztő idom a szemüreg bal széléhez
- 3 Tükörház a páciens bal szeméhez, belső skálával, csúsztatható
- 4 Tükörház a páciens jobb szeméhez, belső skálával
- 5 Kék színű illesztő idom a szemüreg jobb széléhez



- a Tükör skálabeosztással
b Piros színű kijelölő vonal a tükörházban

Rendeltetészerű használat

A Hertel exophthalmométer a szem pontos mérésére szolgál a szem pozíciómeghatározásához a szagittális tengelyen (túlzott mértékű kiemelkedés). A mért érték ez esetben a szemüreg oldalsó széle és a szaruhártya csúcsa közötti különbség.

Kezelés

- Üljön le a pácienssel szemben.
- Helyezze az exophthalmométert (②, ⑤) a kék színű illesztő idommal két kézzel a szemüregek halánték felőli oldalainak. Ügyeljen rá, hogy az exophthalmométer először szorosan a szemüreg jobb szélének támaszkodjon (a csont szélének érezhetően a kék színű illesztő idomnak a legmélyebb pontján kell elhelyezkednie).
- Jobb kezével úgy állítsa be a csúszósín csúsztatható részét, hogy a szemüreg bal széle is a kék színű illesztő idomnak a legmélyebb pontján helyezkedjen el.
- Olvassa le a szemüreg széleinek távolságát a csúszósín (①) skálájának felső oldalán.
- Jegyezze fel ezt az értékét a jövőbeli mérésekhez.
- Kérje meg a páciens, hogy tágra nyitott szemhéjakkal nézzen egyenesen maga elé.
- Kezdje a mérést a páciens jobb szemének exophthalmusával.
- Nézzen az egyik szemével a bal oldali tükröházba a belső skála mm-beosztására.
- Mozgassa a fejet vízszintesen addig, amíg a jobb kijelölő vonal 18 mm-nél nem lesz.
- Olvassa le, hogy hány mm-nél helyezkedik el a páciens szaruhártya csúcstávolsága.
- Most végezze el a mérést a páciens bal szemének exophthalmusán is.

Tisztítás és ápolás

- Szükség esetén tisztítsa meg a Hertel exophthalmométert egy száraz, puha, szálmentes törlőronggyal.
- Erős szennyeződés esetén a következőket ajánljuk: Használjon a kereskedelmi forgalomban kapható mosogatószeret egy benedvesített törlőkendőn.
- Semmilyen körülmények között ne használjon alkoholt, étert vagy ehhez hasonló oldatokat a tisztításhoz.
- Fertőtlenítse a Hertel exophthalmométert minden egyes használat előtt.





A fertőtlenítéshez a következőket ajánljuk: Pursept® -A Xpress és a Mikrozid® sensitive wipex fertőtlenítő kendők a Schülke & Mayr GmbH-től.

Jótállás

Jótállásunk megfelel a törvényi előírásoknak és a kiszállítás időpontjától számítandó. Ez a jótállás magában foglal minden anyag- és gyártási eredetű üzemzavart és hibát. Amennyiben a törvényes jótállási időn belül jogos panasza van, azt díjmentesen kijavítjuk. A jótállás nem vonatkozik a normál használatra, a hanyag használatra és a nem eredeti OCULUS pótalkatrészek használatára.

Gyártó és szerviz

OCULUS Optikgeräte GmbH
Münchholzhäuser Straße 29
NÉMETORSZÁG - 35582 Wetzlar

 +49-641-2005-0
 +49-641-2005-255
 sales@oculus.de
 www.oculus.de



Az OCULUS a DIN EN ISO 13485 szabvány szerinti tanúsítással rendelkezik
OCULUS is certified in acc. with DIN EN ISO 13485