

OCULUS

Zrkadlový exoftalmometer

podľa Hertela

Návod na obsluhu





Zhoda

sk

Tento produkt má značku CE v súlade s ustanoveniami smernice 93/42/EHS o zdravotníckych pomôckach.

Obsah

Technické údaje	3
Rozsah dodávky.....	3
Prehľad.....	4
Opis produktu	5
Použitie v súlade s určením.....	5
Ovládanie	6
Čistenie a ošetrovanie	7
Záruka.....	7

sk

Technické údaje

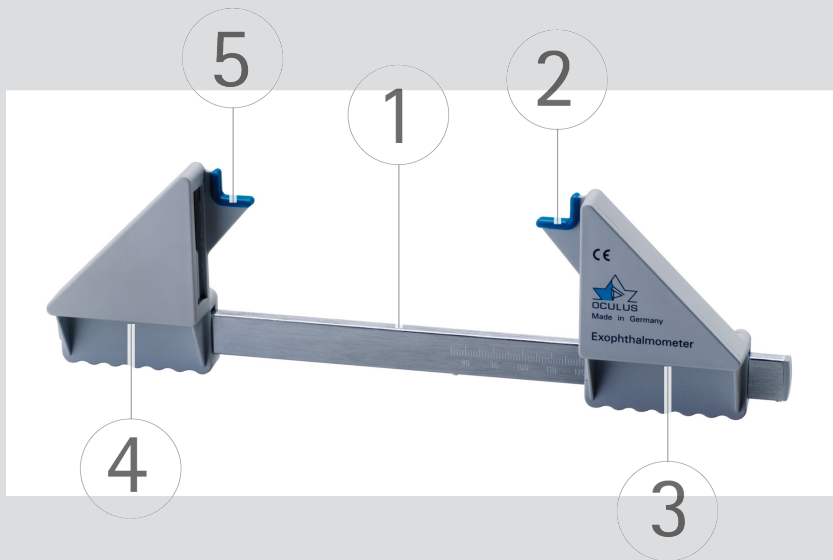
sk

Rozmery (v x š x h)	26 x 260 x 78 mm
Hmotnosť	111 g
Stupnica na posuvnej lište	75 – 135 mm
Vnútoraná stupnica na zrkadlovom telese	0 – 35 mm

Rozsah dodávky

Zrkadlový exoftalmometer podľa Hertela	52400
Návod na obsluhu	10044480

Prehľad

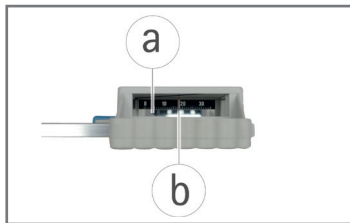


Potlač:

Označenie produktu/logo firmy/značka CE

Opis produktu

- 1 Posuvná lišta so stupnicou
- 2 Modrý prikladací uholník pre ľavú stenu orbity
- 3 Zrkadlové teleso pre ľavé oko pacienta, s vnútornou stupnicou, posuvné
- 4 Zrkadlové teleso pre pravé oko pacienta, s vnútornou stupnicou
- 5 Modrý prikladací uholník pre pravú stenu orbity



- a Zrkadlo so stupnicou
- b Červená fixačná čiarka v zrkadlovom telese

Použitie v súlade s určením

Zrkadlový exoftalmometer podľa Hertela slúži na presné meranie polohy oka v sagitálnej osi (exorbitálna prominencia). Meranou veličinou je pritom rozdiel medzi laterálnym orbitálnym okrajom a vrcholom rohovky.

Ovládanie

- Posadíte sa oproti pacientovi.
- Priložte zrkadlový exoftalmometer s modrým prikladacím uholníkom (②, ⑤) oboma rukami na obe steny orbity smerujúce k spánkom. Dbajte na to, aby sa exoftalmometer najprv pevne opieral o pravý orbitálny okraj (pričom by mal byť okraj kosti hmatateľne umiestnený v najhlbšej časti modrého prikladacieho uholníka).
- Pravou rukou nastavte posuvný diel na posuvnej lište tak, aby bol aj ľavý orbitálny okraj umiestnený v najhlbšom mieste modrého prikladacieho uholníka.
- Odčítajte vzdialenosť orbitálnych okrajov na hornej strane na stupnici posuvnej lišty (①).
- Poznačte si túto hodnotu pre budúce merania.
- Požiadajte pacienta, aby sa pozeral priamo pred seba s úplne otvorenými viečkami.
- Začnite meraním exoftalmu pravého oka pacienta.
- Pozrite sa monokulárne do ľavého zrkadlového telesa na milimetrové delenie vnútornej stupnice.
- Pohybujte horizontálne svojou hlavou, kým sa červená fixačná čiarka nebude nachádzať na hodnote 18 mm.
- Odčítajte, pri akej hodnote v mm sa nachádza vrchol rohovky pacienta.
- Teraz podobným spôsobom vykonajte meranie exoftalmu ľavého oka.

Čistenie a ošetrovanie

- V prípade potreby vyčistíte zrkadlový exoftalmometer podľa Hertela len mäkkou handričkou nepúšťajúcou vlákna.
- V prípade silnejšieho znečistenia odporúčame: Použite bežný prostriedok na umývanie riadu na vlhkej handričke.
- Na čistenie v žiadnom prípade nepoužívajte alkohol, éter ani podobné rozpúšťadlá.
- Pred každým použitím dezinfikujte zrkadlový exoftalmometer podľa Hertela.

Na dezinfekciu odporúčame:





Dezinfekčné utierky Pursept®-A Xpress alebo Mikrozid® sensitive wipes, firma Schülke & Mayr GmbH.

Záruka

Naša záruka zodpovedá zákonným ustanoveniam a počíta sa od dátumu dodania. Táto záruka sa vzťahuje na všetky poruchy a chyby spôsobené materiálom a výrobou. Oprávnené reklamácie uplatnené v záručnej dobe budú bezplatne vyriešené. Záruka sa nevzťahuje na bežné opotrebovanie, nedbanlivé používanie alebo použitie neoriginálnych náhradných dielov.

Výrobca a servis

OCULUS Optikgeräte GmbH
Münchholzhäuser Straße 29
GERMANY - 35582 Wetzlar

 +49-641-2005-0
 +49-641-2005-255
 sales@oculus.de
 www.oculus.de



Spoločnosť OCULUS je certifikovaná podľa normy DIN EN ISO 13485
OCULUS is certified in acc. with DIN EN ISO 13485