

OCULUS

Eksoftalmometer z zrcalom

po Hertlu

Navodila za uporabo





Skladnost

sl

Ta izdelek ima oznako CE skladno z določili Direktive 93/42/EGS za medicinske pripomočke.

Vsebina

Tehnični podatki	3
Obseg dostave	3
Pregled	4
Opis izdelka	5
Predvidena uporaba.....	5
Upravljanje.....	6
Čiščenje in nega.....	7
Garancija.....	7

Tehnični podatki

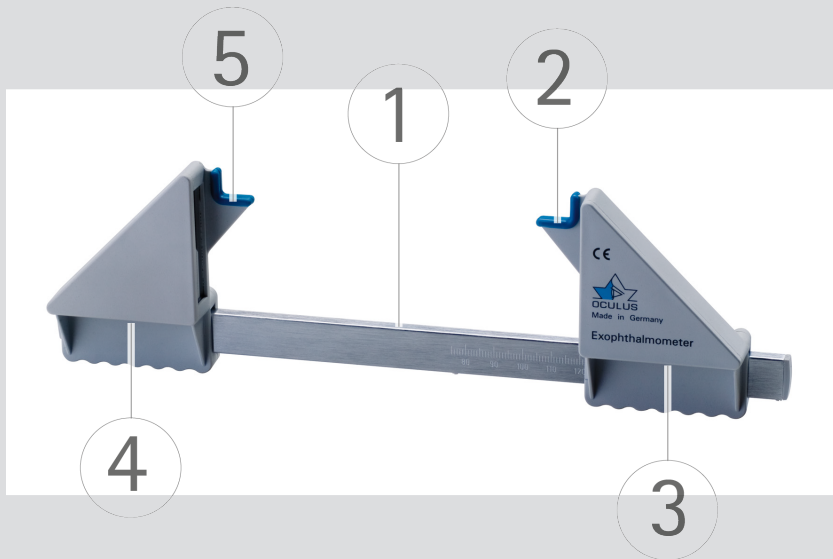
sl

Mere (V x Š x G)	26 x 260 x 78 mm
Teža	111 g
Lestvica na drsnem vodilu	75–135 mm
Notranja lestvica ohišja zrcala	0–35 mm

Obseg dostave

Eksoftalmometer z zrcalom po Hertlu	52400
Navodila za uporabo	10044481

Pregled

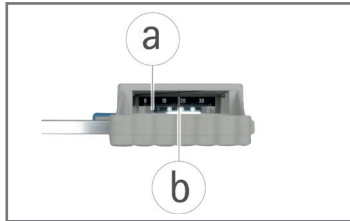


Gravure:

Ime izdelka/logotip družbe/oznaka CE

Opis izdelka

- 1 Drsno vodilo z lestvico
- 2 Modri kot naprave za levo steno orbite
- 3 Ohišje ogledala za levo oko pacienta, z notranjo lestvico, premično
- 4 Ohišje ogledala za desno oko pacienta, z notranjo lestvico
- 5 Modri kot naprave za desno steno orbite



- a Ogledalo z lestvico
- b Rdeča fiksacijska črtica v ohišju zrcala

Predvidena uporaba

Eksoftalmometer z zrcalom po Hertlu se uporablja za natančno določanje položaja očesa na sagitalni osi (enoftalmus). Kot merilna velikost se pri tem uporablja razlika med stranskim robom orbite in verteksom roženice.

Upravljanje

- Usedite se nasproti pacienta.
- Eksoftalmometer z zrcalom položite z modrimi koti naprave (②, ⑤) z obema rokama na obe steni orbit, ki sta usmerjeni proti sencam. Pazite, da boste eksoftalmometer najprej dobro oprli na desni rob orbite (pri tem mora kostni rob jasno ležati v najglobljem delu modrega kota naprave).
- Z desno roko nastavite premični del na drsnem vodilu tako, da bo tudi levi rob orbite ležal v najglobljem delu modrega kota naprave.
- Odčitajte razdaljo med roboma orbit na zgornji strani na lestvici drsnega vodila (①).
- To vrednost zabeležite za meritve v prihodnosti.
- Pacienta prosite, naj s široko odprtimi vekami oči pogleda naravnost naprej.
- Začnite z merjenjem eksoftalmusa desnega očesa pacienta.
- Pogledajte v monokular v levem ohišju zrcala, kjer je notranja lestvico, razdeljena na mm.
- Svojo glavo premikajte v vodoravni smeri tako dolgo, da bo rdeča fiksacijska črtica na 18 mm.
- Odčitajte, pri kateri vrednosti v mm se nahaja verteks roženice pacienta.
- Nato na temu ustrezen način izvedite merjenje eksoftalmusa levega očesa.

Čiščenje in nega

sl

- Po potrebi eksoftalmometer z zrcalom po Hertlu čistite samo z mehko krpo, ki ne pušča vlaken.
- Če je pripomoček močno umazan, vam priporočamo: Uporabite gospodinjsko sredstvo za čiščenje na vlažni krpi.
- Za čiščenje nikoli ne uporabite alkohola, etra ali podobnih topil.
- Eksoftalmometer z zrcalom po Hertlu razkužite pred vsako uporabo.

Za razkuževanje priporočamo:





Razkuževalne robčke Pursept®-A Xpress ali Mikrozid® sensitive wipes, družbe Schülke & Mayr GmbH.

Garancija

Naša garancija ustreza zakonskim določilom, veljati pa začne od datuma dobave. Ta garancija obsega vse motnje in napake, do katerih pride zaradi materialov in dela. Če bi imeli v okviru garancije razlog za upravičene pritožbe, jih bomo obravnavali brezplačno. Garancija se ne nanaša na običajno obrabo, malomarno uporabo ali uporabo nadomestnih delov, ki niso izvorni izdelki družbe OCULUS.

Proizvajalec in servis

OCULUS Optikgeräte GmbH
Münchholzhäuser Straße 29
GERMANY - 35582 Wetzlar

 +49-641-2005-0
 +49-641-2005-255
 sales@oculus.de
 www.oculus.de



OCULUS je certificiran skladno s standardom DIN EN ISO 13485
OCULUS is certified in acc. with DIN EN ISO 13485