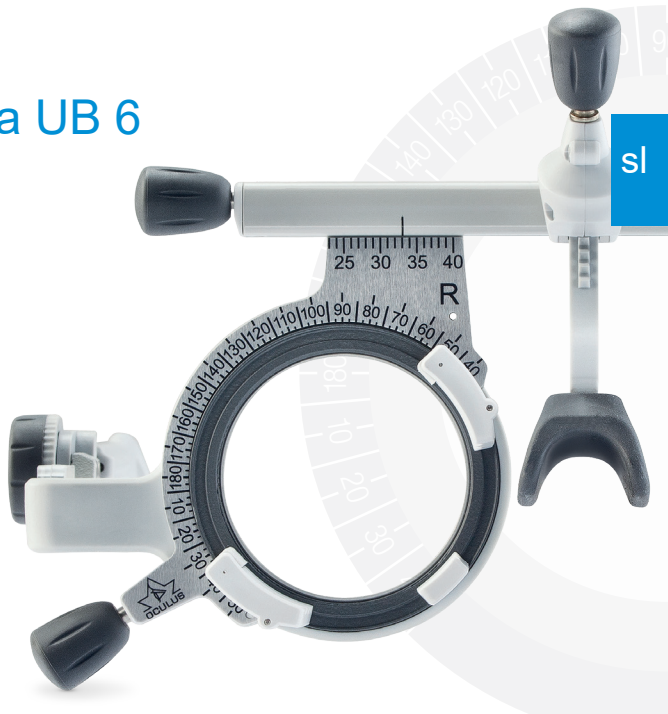


# OCULUS

## Univerzalna testna očala UB 6

Navodila za uporabo



Izdano: 14. 01. 2022

Revizija: 02

Številka artikla: 10043509

Vse resne incidente, do katerih pride v povezavi s tem izdelkom, sporočite proizvajalcu ([vigilance@oculus.de](mailto:vigilance@oculus.de)) in pristojnemu organu države članice, v kateri prebivate vi in/ali vaš pacient.



## Skladnost

Ta izdelek ima oznako CE skladno z določili Direktive 93/42/EGS za medicinske pripomočke.

# Vsebina

sl

Tehnični podatki .....	5
Pregled .....	6
Predvidena uporaba .....	8
Opis izdelka .....	8
Predvideni uporabniki .....	8
Kontraindikacije .....	8
Možni neželeni učinki:.....	8
Polarizacijski filter (izbiren) .....	12
Predvidena uporaba .....	12
Čiščenje in nega .....	15
Garancija .....	16

# Tehnični podatki

## Univerzalna testna očala UB 6

Razpon za nastavljanje zenične razdalje (PD)	46–80 mm
Gradacija lestvice PD	1 mm
Teža	pribl. 61 g
Dolžina ročke	92–130 mm
Naklon ročke (zgoraj/spodaj)	12°/14,5°
Lestvica verteks razdalje (HSA)	3–14 mm
Število vtičnih mest za vstavljanje preskusnih leč (spredaj/zadaj), na oko	4/2
Premer preskusne leče	38 mm
Razpon obračanja preskusnih leč (spredaj)	360°
Material	Aluminij Nerjavno jeklo Plastika

## Obseg dostave

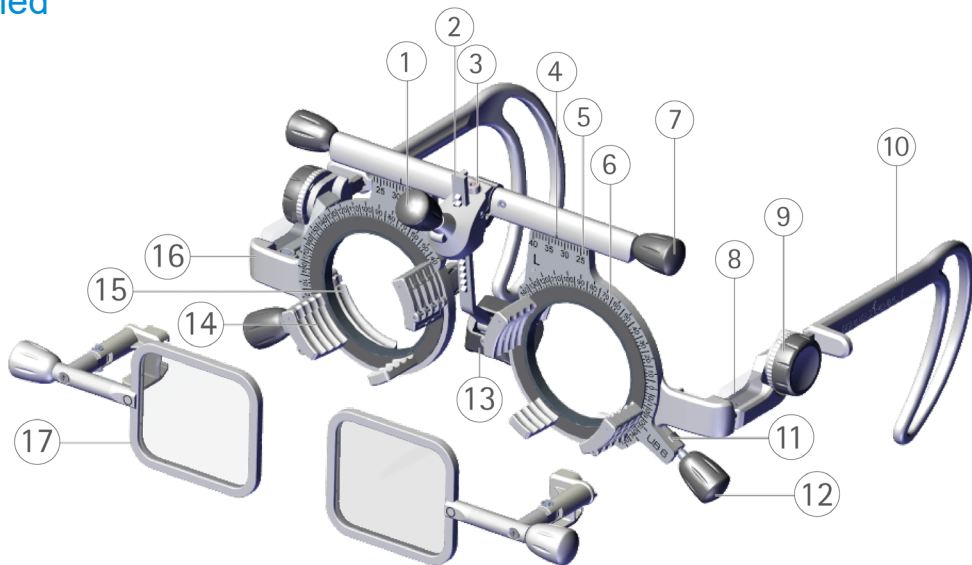
OCULUS Univerzalna testna očala UB 6	42600
Nosniki	3
Imbus izvijač	širina 1,5
Navodila za uporabo	10010709

## Izbirna možnost

Linearni polarizacijski filter OCULUS (45°/135°) za očala UB 6	42680
Krožni polarizacijski filter OCULUS za očala UB 6	42681

# Pregled

sl



- 1 Vrtljivi gumb za nastavljanje višine nosnika
- 2 Zobata letev z nosnikom, gibljiv
- 3 Šestrobi vijak za nastavljanje upora
- 4 Oznaka za vodoravno centriranje središča zenice (PD)
- 5 Lestvica za vodoravno centriranje središča zenice (PD)
- 6 Lestvica za odčitavanje položaja osi in baze skladno s shemo loka z lestvico (shema TABO) po standardu DIN EN ISO 8429
- 7 Vrtljivi gumb za nastavljanje zenične razdalje (PD)
- 8 Paličica vizirja z lestvico za merjenje verteks razdalje (HSA)
- 9 Narebričeno kolo za prestavljanje naklona ročke (nagib)
- 10 Ročka z nastavljivo dolžino in prožno dvojno olivo

- 11 Upor vrtljivega gumba za lego osi in baze
- 12 Vrtljivi gumb za nastavljanje lege osi in baze
- 13 Premični nosnik z nastavljivo višino
- 14 Držalo za leče, spredaj
- 15 Držalo za leče, zadaj
- 16 Mesto za namestitev polarizacijskega filtra
- 17 Polarizacijski filter (42681, [izbirna oprema](#))

Gravure:

L: Levo/R: Desno/številka serije/  
oznaka izdelka/logotip družbe

## Predvidena uporaba

Univerzalna testna očala OCULUS UB 6 se uporablja za posamezniku prilagojeno določanje leč očal. Uporabljajte samo preskusne leče OCULUS tl, ki so skladne s standardom DIN EN ISO 9801 in imajo premer 38 mm.

## Opis izdelka

Univerzalna testna očala OCULUS UB 6 so skladna s standardom DIN EN ISO 12867.

## Predvideni uporabniki

Poskrbite, da bo univerzalna testna očala OCULUS uporabljalo samo osebje, ki je bilo izobraženo oziroma izšolano na področju zdravstva.

## Skupina pacientov

Vsi, stari 3 leta ali več. Nobenih omejitev glede teže in zdravstvenega stanja. Pacient mora biti buden in v stanju govoriti in razumeti.

## Kontraindikacije

- ni znanih -

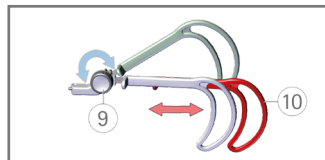
## Možni neželeni učinki:

- ni znanih -

## Uporaba

### Nastavljanje dolžine ročke ⑩:

- ▶ Ročko lahko izvlečete ali uvlečete.

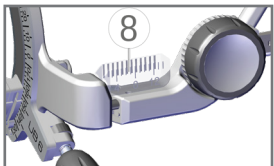


### Nastavljanje naklona (nagiba) ročke:

- ▶ Obračajte posamezno narebričeno kolo ⑨.

Na ta način poravnajte različni višini ušes in nastavite želeni naklon.

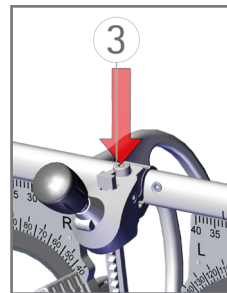
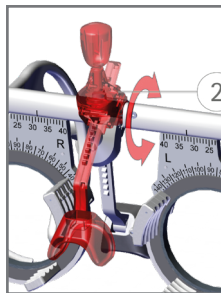
## Odčitavanje nastavljene verteks razdalje (HSA) na paličkah vizirja ⑧:



Prosojna paličica vizirja ima dve lestvici. Da bi lahko odčitali vrednost HSA brez paralakse, mora biti notranja lestvica poravnana z zunanjo. Preskusna leča se za odčitavanje vstavi v prvo zadnjo sprejemno mesto za leče.

## Spreminjanje verteks razdalje (HSA):

- ▶ Obrnite zobato letev z nosnikom ②. Pri obračanju boste začutili majhno mero upora.

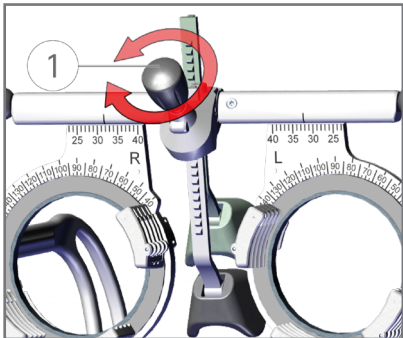


## Nastavljanje upora:

- ▶ Imbus vijak ③ prestavite z imbus izvijačem, ki je vključen v obseg dostave.

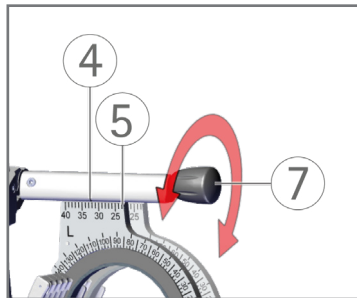
### Prestavljanje višine nosnika:

- ▶ Gumb ① obračajte, dokler ne dosežete zelene višine.



### Nastavljanje in odčitavanje PD:

- ▶ Obračajte enega od gumbov ⑦.
- ▶ Odčitajte PD na lestvici ⑤ in oznako ④.

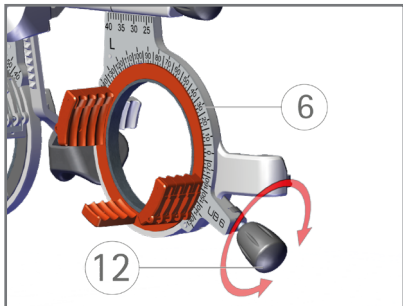


## Nastavljanje omejil testnih očal s cilindričnim učinkom oz. lege baze pri testnih očalih s prizmatičnim učinkom:

- ▶ Obračajte vrtljivi gumb (12).

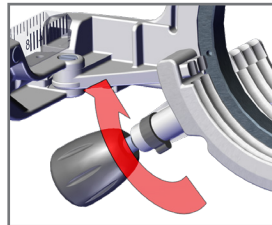
### Odčitavanje položaja osi oz. baze:

- ▶ Odčitajte vrednost na lestvici (6).



## Upor vrtljivih gumbov za lego osi in baze (11):

- ▶ Povečanje: Zavoro vrtite v smeri puščice.
- ▶ Zmanjšanje: Zavoro vrtite v nasprotni smeri puščice.



## Polarizacijski filter (izbiren)

Napotki za uporabo polarizacijskega filtra dopolnjujejo navodila za uporabo univerzalnih testnih očal UB 6. Upoštevajte, da je od vaše opreme odvisno, ali potrebujete linearni ali krožni polarizacijski filter.

### Linearni polarizacijski filter (42680)

Teža	pribl. 12 g
------	-------------

Mera polarizacijskega filtra Š x V	35 x 30 mm
------------------------------------	------------

Polarizacija	45°/135°
--------------	----------

### Krožni polarizacijski filter (42681)

Teža	pribl. 11 g
------	-------------

Mera polarizacijskega filtra Š x V	35 x 30 mm
------------------------------------	------------

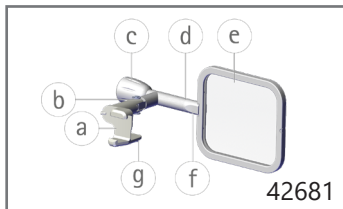
## Predvidena uporaba

Polarizacijske filtre se uporablja za ločevanje slik obeh očes med refraktometrijo.

Namenjeni so izključno za uporabo z univerzalnimi testnimi očali OCULUS UB 6 (št. art.: 42600).

## Polarizacijski filter

- a Držalo
- b Tečaj za razpiranje
- c Vrtljivi gumb za obračanje polarizacijskega filtra (samo 42680)
- d Tečaj (samo 42680)
- e Polarizacijski filter
- f Oznaka sprednje strani
- g Jeziček za odpiranje držala

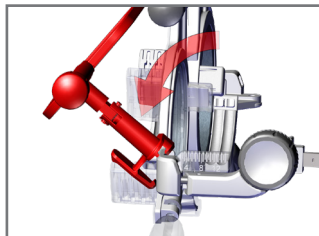


! 42681 (Krožni položaj c in d) nimata funkcije

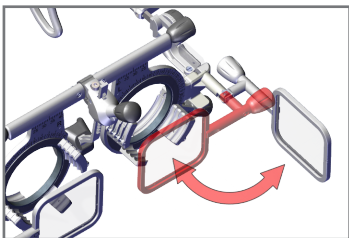
## Uporaba polarizacijskega filtra

### Pritrditev polarizacijskega filtra:

- ▶ Držalo polarizacijskega filtra (a) na univerzalna testna očala UB 6.



- ▶ Držalo (a) pritrdite, tako da klikne. Polarizacijski filter se slišno zaskoči.



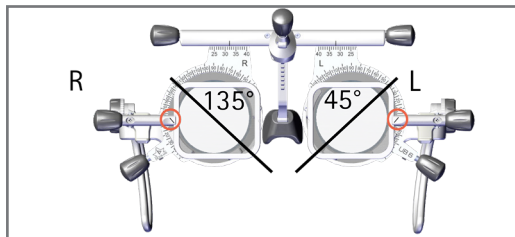
Če polarizacijskega filtra ne uporabljate, lahko element enostavno zložite na stran.

### Sprememba polarizacijske smeri:

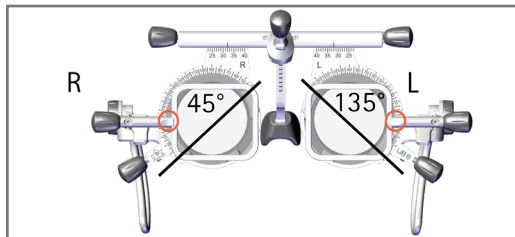
- ▶ Gumb © polarizacijskega filtra obrnite v naslednje položaje:

## Linearni polarizacijski filter 42680

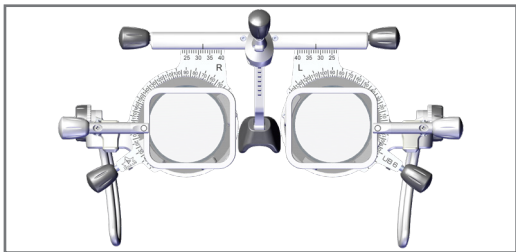
### Položaj V



### Položaj A



## Krožni polarizacijski filter 42681



Krožnih polarizacijskih filtrov ni mogoče obračati.

## Zamenjava gumbov in naslonov

### Zamenjava nosnika ⑬:

- ▶ Nameščen nosnik snemite in namestite novega.

### Zamenjava vrtilnih gumbov (①, ⑦, ⑫ & ③):

- ▶ Nameščen vrtljivi gumb snemite in namestite novega.

## Čiščenje in nega

- ▶ UB 6 in izbirno opremo po potrebi čistite samo z vlažno krpo, ki ne pušča vlaken.
- ▶ Če je pripomoček močno umazan, vam priporočamo: Uporabite gospodinjsko sredstvo za čiščenje na vlažni krpi.
- ▶ Nikakor ne uporabljajte agresivnih čistil, čistil s klorom, abrazivnih ali ostrih čistil, čistega alkohola, etra ali podobnih topil.
- ▶ Za čiščenje optičnih plastičnih površin nikoli ne uporabljajte krp z mikrovlakni.
- ▶ Testnih očal ne čistite v ultrazvočni kopeli.
- ▶ Univerzalna testna očala razkužite pred vsako uporabo.
- ▶ Plastičnih optičnih površin NIKOLI ne razkužujte. V primeru trdovratne umazanije uporabite čistilne paličice SWAB.

Za razkuževanje priporočamo:

## Razkuževalne robčke

mikrozid® sensitive wipes premium, 59882  
razkuževalni robčki v mehkem  
pakiranju (2 x 50 kos), brez alkohola

mikrozid® AF wipes, 59895  
razkuževalni robčki z raztopino  
alkohola, v dozi (150 robčkov),  
polnilna

mikrozid® AF wipes, 59896  
razkuževalni robčki z raztopino  
alkohola (150 robčkov), dopolnilni  
paket

čistilne paličice za enkratno uporabo 34087  
(SWAB) za optične plastične površine



Testna očala niso primerna za čiščenje v ultrazvočni kopeli! Poškodbe, do katerih pride zaradi čiščenja v ultrazvočni kopeli, ne morejo biti predmet garancijskih zahtevkov.

## Garancija

Naša garancija ustreza zakonskim določilom, veljati pa začne od datuma dobave. Ta garancija obsega vse motnje in napake, do katerih pride zaradi materialov in dela. Če bi imeli v okviru garancije razlog za upravičene pritožbe, jih bomo obravnavali brezplačno. Garancija se ne nanaša na običajno obrabo, malomarno uporabo ali uporabo nadomestnih delov, ki niso izvorni izdelki družbe OCULUS.

Informacije o garanciji po členu 377 trgovinskega zakonika so v naših splošnih poslovnih pogojih. Te vam z veseljem pošljemo na vašo željo ali pa si jih ogledate na spletnem mestu [www.oculus.de](http://www.oculus.de).



Proizvajalca in servisa

sl

WWW.OCULUS.DE

OCULUS Optikgeräte GmbH

Münchholzhäuser Str. 29 • 35582 Wetzlar • NEMČIJA

Tel. +49 641 2005-0 • Faks +49 641 2005-255

E-pošta: sales@oculus.de • www.oculus.de



OCULUS je certificiran po standardu DIN EN ISO 13485 MDSAP

OCULUS is certified in acc. with DIN EN ISO 13485 MDSAP

Lot:

Številka artikla: 10043509 / Rev.02