

OCULUS

Spiegel-exoftalmometer

volgens Hertel

Gebruiksaanwijzing



30

nl

20

10



Conformiteit

nl

Dit product is voorzien van een CE-markering in overeenstemming met de bepalingen van Richtlijn 93/42/EEG betreffende medische hulpmiddelen.

Inhoud

Technische gegevens	3
Leveringsomvang.....	3
Overzicht	4
Productbeschrijving.....	5
Beoogd gebruik.....	5
Bediening.....	6
Reiniging en onderhoud	6
Garantie	7

Technische gegevens

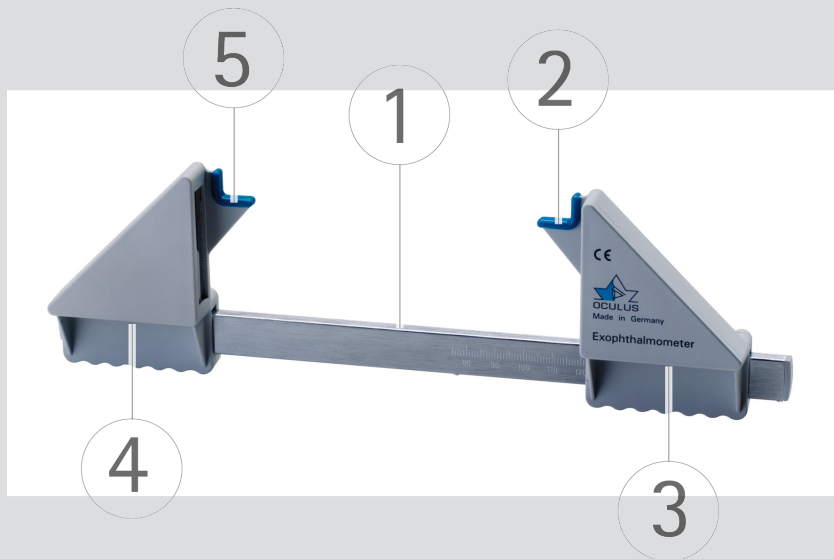
nl

Afmetingen (H x B x D)	26 x 260 x 78 mm
Gewicht	111 g
Schaalverdeling op geleiderail	75 - 135 mm
Interne schaalverdeling spiegelbehuizing	0 - 35 mm

Leveringsomvang

Spiegel-exoftalmometer volgens Hertel	52400
Gebruiksaanwijzing	10044477

Overzicht

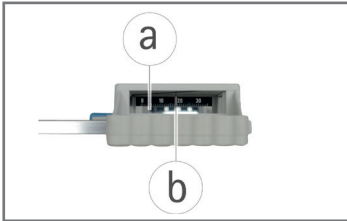


Opdruk:
Productaanduiding/bedrijfslogo/CE-keurmerk

Productbeschrijving

nl

- 1 Geleiderail met schaalverdeling
- 2 Blauwe installatiehoek voor linker orbitale wand
- 3 Spiegelbehuizing voor het linkeroog van de patiënt met interne schaalverdeling, verschuifbaar
- 4 Spiegelbehuizing voor het rechteroog van de patiënt met interne schaalverdeling
- 5 Blauwe installatiehoek voor rechter orbitale wand



- a Spiegel met schaalverdeling
b Rode fixeerstreep in de spiegelbehuizing

Beoogd gebruik

De spiegel exoftalmometer volgens Hertel wordt gebruikt om de positie van het oog in de sagittale as (exorbitale prominentie) nauwkeurig te meten. Als meetgrootte dient daarbij het verschil tussen de zijdelingse orbitale rand en de corneale scheiding.

Bediening

- Ga tegenover de patiënt zitten.
- Plaats de spiegel-exoftalmometer met de blauwe installatiehoek (②, ⑤) met beide handen op de beide orbitale wanden die naar de temporale zijde wijzen. Zorg ervoor dat de exoftalmometer aanvankelijk stevig tegen de rechter orbitale rand aanligt (de rand van het bot moet voelbaar zijn op het laagste punt van de blauwe installatiehoek).
- Gebruik uw rechterhand om het schuifgedeelte op de geleiderail zo af te stellen dat de linker orbitale rand zich ook op het laagste punt van de blauwe installatiehoek bevindt.
- Lees de afstand tussen de orbitale randen af op de schaalverdeling van de geleiderail (①).
- Noteer deze waarde voor toekomstige metingen.
- Vraag de patiënt om recht vooruit te kijken met de oogleden wijd open.
- Begin met het meten van de exoftalmus van het rechteroog van de patiënt.
- Kijk monoculair in de linker spiegelbehuizing op de mm-verdeling van de binnenste schaalverdeling.
- Beweeg horizontaal uw hoofd zo lang tot de rode fixeerstreep zich bij 18 mm bevindt.
- Lees de mm-markering af waarop de corneale vertex van de patiënt zich bevindt.
- Meet nu overeenkomstig de exoftalmus van het linkeroog.

Reiniging en onderhoud

nl

- Reinig indien nodig de spiegel-exoftalmometer volgens Hertel alleen met een zachte, pluisvrije doek.
- Bij sterke verontreiniging adviseren wij: Gebruik een in de handel verkrijgbaar afwasmiddel op een vochtige doek.
- Gebruik in geen geval alcohol, ether of soortgelijke oplosmiddelen om te reinigen.
- Desinfecteer de spiegel-exoftalmometer volgens Hertel voor elk gebruik.

Voor desinfectie adviseren wij:

Desinfectiedoekjes Pursept® -A Xpress
of Mikrozid® sensitive wipes,
Fa. Schülke & Mayr GmbH.

Garantie





Onze garantie voldoet aan de wettelijke bepalingen, gerekend vanaf leveringsdatum. Deze garantie omvat alle door het materiaal en de fabricage ontstane storingen en fouten. Mocht u binnen de garantieperiode terechte klachten hebben, dan worden deze kosteloos verholpen. De garantie geldt niet voor normale slijtage, onzorgvuldig gebruik of het gebruik van niet-originele OCULUS reserveonderdelen.

Fabrikant en service

OCULUS Optikgeräte GmbH
Münchholzhäuser Straße 29
GERMANY - 35582 Wetzlar



OCULUS is gecertificeerd conform DIN EN ISO 13485
OCULUS is certified in acc. with DIN EN ISO 13485

 +49-641-2005-0
 +49-641-2005-255
 sales@oculus.de
 www.oculus.de