

Огледален екзофталмометър на OCULUS на Хертел

Ръководство за употреба





Съответствие

bg

Този продукт носи маркировката CE в съответствие с разпоредбите на Директива 93/42/ЕИО относно медицинските изделия.

Съдържание

Технически данни	3
Обхват на доставката	3
Преглед	4
Описание на продукта.....	5
Употреба по предназначение.....	5
Управление	6
Почистване и грижа	7
Гаранция.....	7

Технически данни

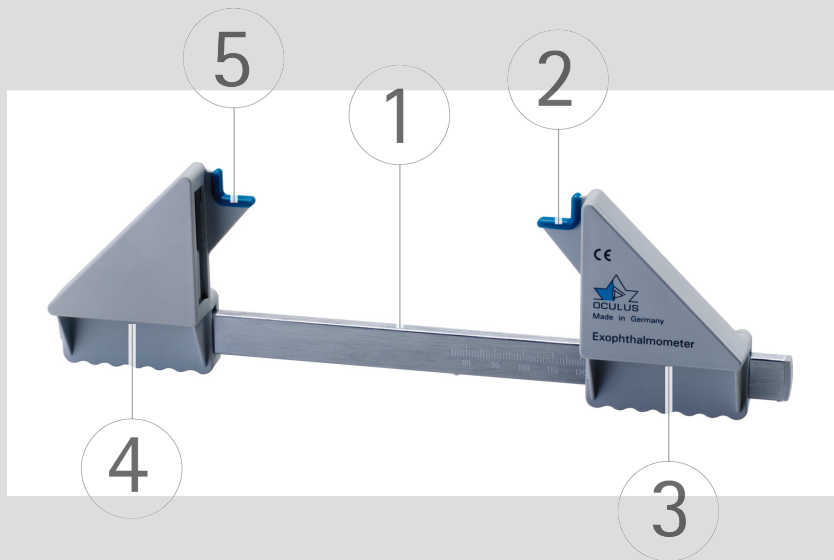
bg

Размери (В x Ш x Д)	26 x 260 x 78 mm
Тегло	111 g
Скала върху плъзгаща се шина	75 - 135 mm
Вътрешна скала върху корпуса на огледалото	0 - 35 mm

Обхват на доставката

Огледален екзофталмометър на Хертел	52400
Ръководство за употреба	10044470

Преглед

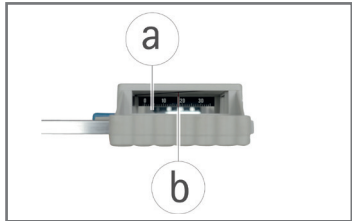


Надписи:

Наименование на продукта/Фирмено лого/Маркировка „CE“

Описание на продукта

- 1 Плъзгаща се шина със скала
- 2 Син контактен ъгъл за лявата орбитална стена
- 3 Корпус на огледалото за лявото око на пациента, с вътрешна скала, подвижен
- 4 Корпус на огледалото за дясното око на пациента, с вътрешна скала
- 5 Син контактен ъгъл за дясната орбитална стена



- a Огледало със скала
- b Червена фиксираща линия в корпуса на огледалото

Употреба по предназначение

Огледалният екзофтальмометър на Хертел се използва за прецизно измерване на позицията на окото по сагиталната ос (екзорбитална издатина). Измерваната променлива е разликата между страничния орбитен ръб и върха на роговицата.

Управление

- Седнете срещу пациента.
- Поставете огледалния екзофталмометър със синия контактен ъгъл ((2), (5)) от двете страни на орбиталните стени. Уверете се, че екзофталмометърът първоначално е подпрян плътно до дясната орбита (ръбът на костта трябва да се опипва в най-ниската точка на синия контактен ъгъл).
- Използвайте дясната си ръка, за да регулирате плъзгащата се част на плъзгащата се релса, така че левият орбитален ръб също да е в най-ниската точка на синия контактен ъгъл.
- Отчетете разстоянието между орбиталните ръбове в горната част на скалата на плъзгащата се шина ((1)).
- Запишете тази стойност за бъдещи измервания.
- Помолете пациента да гледа право напред с широко отворени клепачи.
- Започнете с измерване на екзофталмата на дясното око на пациента.
- Погледнете с едното око в корпуса на лявото огледало към делението в милиметри на вътрешната скала.
- Премествайте главата си хоризонтално, докато червената фиксираща линия достигне 18 mm.
- Отчетете милиметърът, на който се намира върхът на роговицата на пациента.
- Сега измерете съответно екзофталмата на лявото око.

Почистване и грижа

- Ако е необходимо, почиствайте огледалния екзофталмометър на Хертел само с мека кърпа без власинки.
- При силно замърсяване препоръчваме следните стъпки: Използвайте налична в търговската мрежа течност за измиване върху влажна кърпа.
- Никога не използвайте алкохол, етер или подобни разтворители за почистване.
- Дезинфекцирайте огледалния екзофталмометър на Хертел преди всяка употреба.

За дезинфекция препоръчваме:





Дезинфекциращи кърпички Pursept® -A Xpress или Mikrozyd® sensitive wipes, фирма Schülke & Mayr GmbH.

Гаранция

Нашата гаранция съответства на законовите разпоредби и влиза в сила от датата на доставка. Тази гаранция покрива всички неизправности и дефекти, причинени от материала и производството. Ако в рамките на гаранционния период имате основателни оплаквания, те ще бъдат отстранени безплатно. Гаранцията не покрива нормалното износване, небрежната употреба или използването на неоригинални резервни части на OCULUS.

Производител и сервизно обслужване

OCULUS Optikgeräte GmbH
Münchholzhäuser Straße 29
ГЕРМАНИЯ - 35582 Wetzlar

 +49-641-2005-0
 +49-641-2005-255
 sales@oculus.de
 www.oculus.de



OCULUS е сертифицирана в съответствие с DIN EN ISO 13485 MDSAP
OCULUS is certified in acc. with DIN EN ISO 13485