

# OCULUS

## speil-eksoftalometer etter Hertel

Bruksanvisning



 OCLUS<sup>®</sup>

30

no

20

10



Konformitet

no

Dette produktet er CE-merket i samsvar med bestemmelsene i direktivet 93/42/EØS for medisinsk utstyr.

## Innhold

Tekniske data .....	3
Leveringsomfang .....	3
Oversikt.....	4
Produktbeskrivelse .....	5
Tiltenkt bruk .....	5
Betjening.....	6
Rengjøring og stell .....	7
Garanti.....	7

no

## Tekniske data

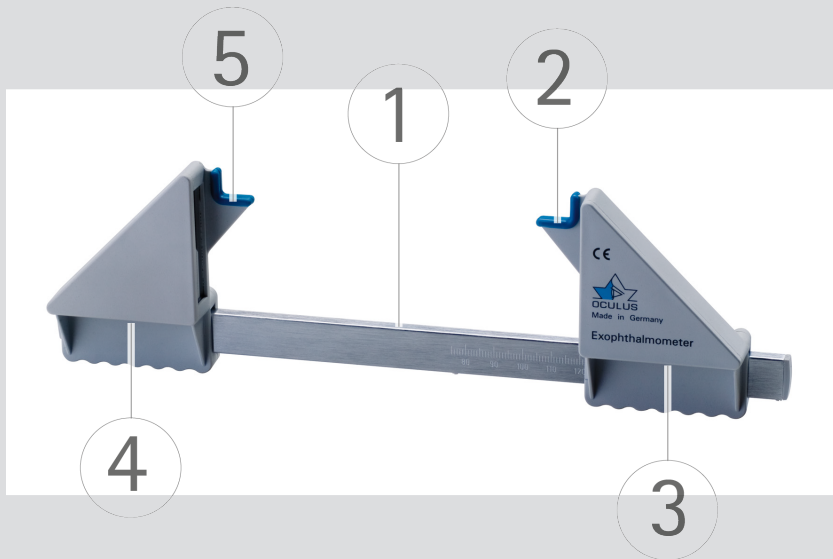
no

Dimensjoner (B × H × D)	26 × 260 × 78 mm
Vekt	111 g
Skala på glideskinne	75–135 mm
Innvendig skala speilhus	0–35 mm

## Leveringsomfang

Speil-eksoftalometer etter Hertel	52400
Bruksanvisning	10044478

## Oversikt

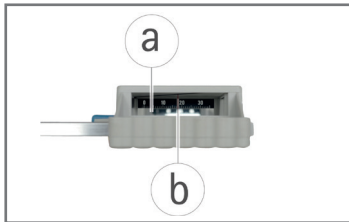


Påskrift:

Produktnavn / firmalogo / CE-merking

## Produktbeskrivelse

- 1 Glideskinne med skala
- 2 Blå kontaktvinkel for venstre orbitavegg
- 3 Speilhus for venstre pasientøye, med innvendig skala, kan forskyves
- 4 Speilhus for høyre pasientøye, med innvendig skala
- 5 Blå kontaktvinkel for høyre orbitavegg



- a Speil med skala
- b Rød fikseringsstrek i speilhuset

## Tiltenkt bruk

Speil-eksoftalmometer etter Hertel brukes til nøyaktig måling av posisjonsbestemmelsen til øyet i sagittalaksen (eksorbital prominens). Til måle høyde brukes her differansen mellom orbitalrand på siden og avstanden til hornhinnens toppunkt.

## Betjening

- Sitt overfor pasienten.
- Legg speil-eksoftalmometeret med den blå kontaktvinkelen (②, ⑤) med begge hender inntil orbitaveggene som er vendt mot tinningene. Vær oppmerksom at eksoftalmometeret i første omgang støttest fast mot høyre orbitakant (her skal beinkanten ligge følbart inntil det dypeste punktet på den blå kontaktvinkelen).
- Still inn den forskyvbare delen på glideskinnen med høyre hånd slik at også venstre orbitakant ligger inntil det dypeste punktet på den blå kontaktvinkelen.
- Led av avstanden mellom orbitakantene på oversiden av skalaen på glideskinnen (①).
- Skriv ned denne verdien for fremtidige målinger.
- Be pasienten om å se rett frem med vidt åpne øyelokk.
- Start målingen av eksoftalmus for pasientens høyre øye.
- Se monokulært inn i venstre speilhus på mm-inndelingen til den innvendige skalaen.
- Beveg hodet ditt horisontalt til den røde fikseringsstreken står på 18 mm.
- Les av på hvilket mm-punkt hornhinnens toppunkt ligger hos pasienten.
- Utfør nå den tilsvarende målingen av eksoftalmus for venstre øye.

## Rengjøring og stell

- Rengjør speil-eksoftalometer etter Hertel bare med en myk, ikke-loende klut, hvis det blir nødvendig.
- Når den er veldig skitten anbefaler vi: Bruk vanlig oppvaskmiddel på en myk klut.
- Bruk aldri alkohol, etter eller lignende rengjøringsmidler til rengjøring.
- Desinfiser speil-eksoftalometer etter Hertel før hver bruk.

Til desinfeksjon anbefaler vi:





Desinfeksjonskluter Pursept® -A Xpress eller Mikrozyd® sensitive wipes fra Schülke & Mayr GmbH.

## Garanti

Garantien vår er i samsvar med lovmessige bestemmelser, regnet fra leveringsdato. Denne garantien omfatter alle feil som følge av materiale eller produksjon. Dersom du innenfor garantiperioden får grunn til en berettiget klage, blir den utbedret kostnadsfritt. Garantien dekker ikke normal slitasje, uaktsom bruk eller bruk av reservedeler som ikke er originale fra OCULUS.

## Produsent og service

OCULUS Optikgeräte GmbH  
Münchholzhäuser Straße 29  
GERMANY - 35582 Wetzlar

 +49-641-2005-0  
 +49-641-2005-255  
 sales@oculus.de  
 www.oculus.de



OCULUS er sertifisert iht. DIN EN ISO 13485  
OCULUS is certified in acc. with DIN EN ISO 13485