

OCULUS

Spegel-exoftalmometer enligt Hertel

Bruksanvisning



 OCULUS®





Överensstämmelse

SV

Denna produkt är CE-märkt i enlighet med bestämmelserna i direktiv 93/42/EEG om medicintekniska produkter.

Innehåll

Teknisk specifikation	3
Leveransomfattning	3
Översikt.....	4
Produktbeskrivning	5
Avsedd användning	5
Användning	6
Rengöring och skötsel.....	7
Garanti.....	7

Teknisk specifikation

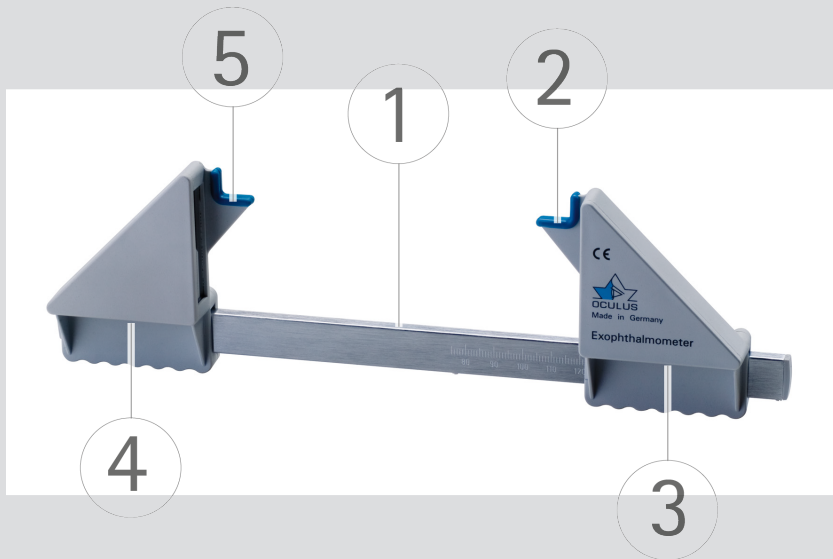
SV

Mått (H x B x D)	26 x 260 x 78 mm
Vikt	111 g
Skala på glidskena	75–135 mm
Innerskala spegelhus	0–35 mm

Leveransomfattning

Spegel-exoftalmometer enligt Hertel	52400
Bruksanvisning	10044482

Översikt



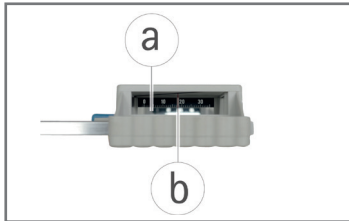
Påtryckt text:

Produktbeteckning/företagslogga/CE-märkning

Produktbeskrivning

SV

- 1 Glidskena med skala
- 2 Blå kontaktvinkel för vänster orbitala kant
- 3 Spegelhus för patientens vänstra öga, med innerskala, kan förskjutas
- 4 Spegelhus för patientens högra öga, med innerskala
- 5 Blå kontaktvinkel för höger orbitala kant



- a Spegel med skala
- b Rött fixeringsstreck i spegelhuset

Avsedd användning

En spegel-exoftalmometer enligt Hertel används för exakt mätning av ögat läge i den sagittala axeln (exorbital prominens). Den mäter hornhinnans ställning i förhållande till den temporala kanten av orbita.

Användning

- Sätt dig vänd mot patienten.
- Använd båda händerna för att placera spegel-exoftalmometerens blå kontaktvinklar (②, ⑤) mot båda orbitala kanterna vid tinningarna. Var noga med att exoftalmometern först stöds stadigt mot den högra orbitala kanten (benets kant ska ligga kännbart i den blå kontaktvinkelns djupaste del).
- Använd höger hand för att justera glidskenans förskjutningsbara del så att den vänstra orbitala kanten också ligger i den blå kontaktvinkelns djupaste del.
- Avläs avståndet mellan de orbitala kanterna på ovansidan av glidskenans skala (①).
- Anteckna värdet för framtida mätningar.
- Be patienten titta rakt fram ned vidöppna ögon.
- Börja mäta exoftalmus på patientens högra öga.
- Titta in i det vänstra spegelhuset på innerskalans mm-gradering med ett öga.
- Flytta huvudet horisontellt tills det röda fixeringsstrecket ligger på 18 mm.
- Avläs vid vilken mm-gradering patientens hornhinna befinner sig.
- Mät därefter exoftalmus på patientens vänstra öga på samma sätt.

Rengöring och skötsel

SV

- Rengör spegel-exoftalmometern med en mjuk, luddfri duk vid behov.
- Vid kraftig nersmutsning rekommenderar vi att du använder ett vanligt diskmedel på en fuktig duk.
- Använd under inga förhållanden alkohol, eter eller liknande lösningar för rengöringen.
- Desinficera spegel-exoftalmometern enligt Hertel före varje användning.

För desinficering rekommenderar vi:

Desinfektionsservetter Pursept® -A

Xpress eller Mikrozyd® sensitive wipes från





Schülke & Mayr GmbH.

Garanti

Vår garanti uppfyller graven i lagstadgade bestämmelser med start från leveransdatum. Garantin täcker alla störningar och fel som orsakas av material och utförande. Om du har legitima reklamationer inom garantiperioden kommer dessa att åtgärdas utan kostnad. Garantin täcker inte normalt slitage, vårdslös användning och om icke-originalreservdelar från OCULUS används.

Tillverkare och service

OCULUS Optikgeräte GmbH
Münchholzhäuser Straße 29
TYSKLAND – 35582 Wetzlar

 +49-641-2005-0
 +49-641-2005-255
 sales@oculus.de
 www.oculus.de



OCULUS är certifierat i enlighet med DIN EN ISO 13485
OCULUS is certified in acc. with DIN EN ISO 13485