

OCULUS UB

Univerzális mérőszemüveg 6

Használati útmutató



Kiadás: 2022. 01. 14.
Felülvizsgálat: 02
Cikkszám: 10043504

Ha a termékkel kapcsolatban bármilyen, súlyosnak tekinthető esemény következik be, jelentse be a gyártónak (vigilance@oculus.de) és annak a tagországnak az illetékes hivatalánál, ahol az Ön székhelye / a páciens lakhelye található.



Megfelelőség

Ez a termék az orvostechnikai eszközökről szóló 93/42/EGK irányelv rendelkezéseinek megfelelően CE-jelöléssel van ellátva.

Tartalomjegyzék

hu

Műszaki adatok.....	5
Áttekintés	6
Rendeltetésszerű használat	8
A termék ismertetése	8
Tervezett felhasználók	8
Ellenjavallatok.....	8
Lehetséges mellékhatások:	8
Polárszűrő (opcionális)	12
Rendeltetésszerű használat	12
Tisztítás és ápolás	15
Jótállás.....	16

Műszaki adatok

UB Univerzális mérőszemüveg 6

PD-beállítási tartomány	46 és 80 mm között
PD skálaosztás	1 mm
Súly	kb. 61 g
Kengyelhossz	92 és 130 mm között
Kengyel dőlésszöge (fent/lent)	12° / 14,5°
HSA-skála	3 – 14 mm
Mérőlencsék beillesztési helyeinek száma (elöl/hátul), szemenként	4/2
Mérőlencse-átmérő	38 mm
Mérőlencsék forgástartománya (elöl)	360°
Anyag	alumínium nemesacél műanyag

A csomag tartalma

OCULUS UB univerzális mérőszemüveg 6	42600
Orrtámaszok	3
Hatlapú csavarhúzó	1,5-ös kulcsnyílás
Használati útmutató	10010709

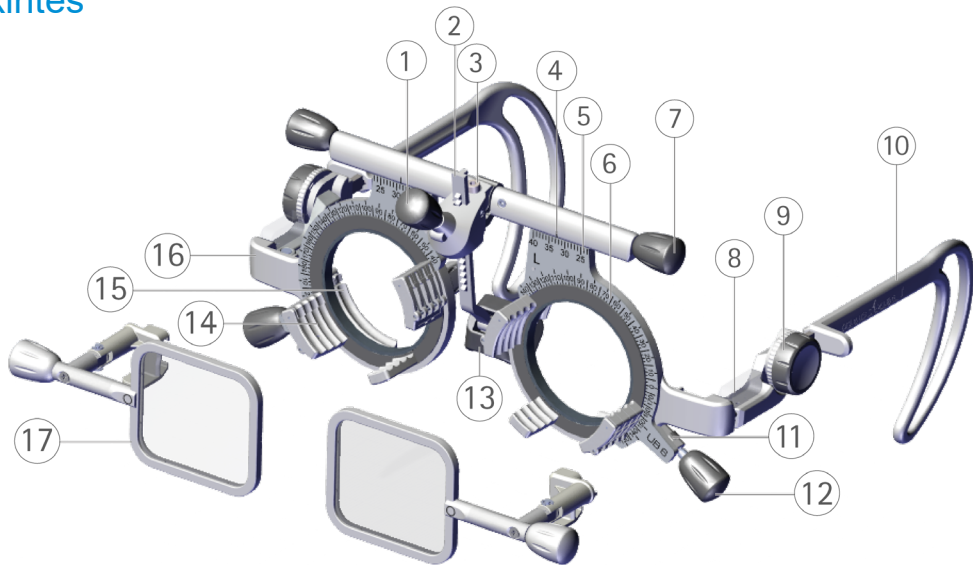
Opcionális

OCULUS polárszűrő, lineáris (45°/135°) UB-hez 6	42680
OCULUS polárszűrő, cirkuláris UB-hez 6	42681

hu

Áttekintés

hu



- 1 Csavarható gomb az orrtámasz magasságának beállításához
- 2 Fogazott rúd orrtámasszal, kihajtható
- 3 Hatlapú csavar ellenállásnak
- 4 Jelölés horizontális pupillaközéppont-központozáshoz (PD)
- 5 Skála horizontális pupillaközéppont-központozáshoz (PD)
- 6 Skála a tengely- és az alappozíció leolvasásához; az ívsémának (TABO-sémának) megfelelően a DIN EN ISO 8429 szerint
- 7 Csavarozható gomb a pupillatávolság beállításához (PD)
- 8 Mérőlécskálával a szaruhártya-lencsefelület távolság (HSA) méréséhez
- 9 Recézett kerék a kengyeldőlés (inklináció) beállításához
- 10 Kengyel, állítható hosszúságú, hajlékony, dupla kengyelvéggel
- 11 Tengely- és alppozíciókhoz való csavarható gombok ellenállása
- 12 Csavarható gomb a tengely- és a bázispozíció beállításához
- 13 Orrtámasz, állítható magasságú és mozgatható
- 14 Lencsetartó, első
- 15 Lencsetartó, hátsó
- 16 Polárszűrő-foglat
- 17 Polárszűrő (42681, [opcionális tartozék](#))

Felirat:

B: Bal/J: Jobb/Gyártási tétel száma/
Termék megnevezése/Céges logó

Rendeltetészerű használat

Az OCULUS UB univerzális mérőszemüveg 6 a szemüveglencse szubjektív meghatározására szolgál. Kizárólag 38 mm-es átmérőjű DIN EN ISO 9801 szerinti OCULUS tl-mérőlencséket használjon.

A termék ismertetése

Az OCULUS UB univerzális mérőszemüveg 6 megfelel a DIN EN ISO 12867 szabványnak.

Tervezett felhasználók

Gondoskodjon róla, hogy az OCULUS univerzális mérőszemüveget kizárólag szakképzett és megfelelő végzettséggel rendelkező egészségügyi szakszemélyzet használja.

Betegcsoportok

3 éves kortól, felső korhatár nélkül. A testsúlyra és az egészségi állapotra nem vonatkoznak korlátozások. A páciensnek ébren kell lennie, és képesnek kell lennie beszélni és az információkat megérteni.

Ellenjavallatok

- nem ismertek -

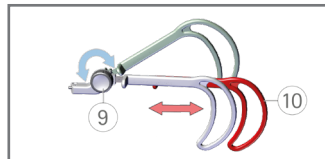
Lehetséges mellékhatások:

- nem ismertek -

Kezelés

Kengyel ⑩ hosszának beállítása:

- ▶ Húzza ki, ill. tolja be a kengyelt.

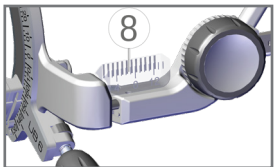


Kengyel dőlésszögének (inklináció) beállítása:

- ▶ Forgasson el egy-egy recézett kereket ⑨.

Egyenlítse ki a különböző fülmagasságokat és állítsa be a kívánt előredőlést.

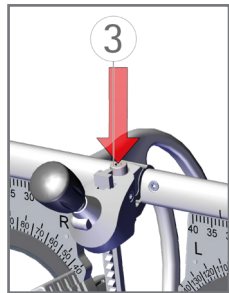
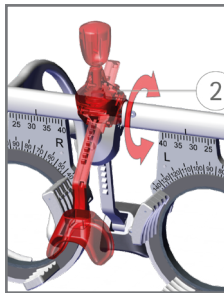
A beállított szaruhártya-lencsefelület távolság (HSA) leolvasása a mérőléceken ⑧:



Az átlátszó mérőléceken két skála van. A belső skálának és a külső skálának egymáson kell elhelyezkednie, hogy a HSA-értéket parallaxis mentesen lehessen leolvasni. A mérőlencsét leolvasáshoz az első hátsó lencsefoglalatba kell behelyezni.

A szaruhártya-lencsefelület (HSA) módosítása:

- ▶ Forgassa el a fogazott rudat az orrtámasszal ②. Elforgatáskor egy csekély ellenállást kell leküzdeni.

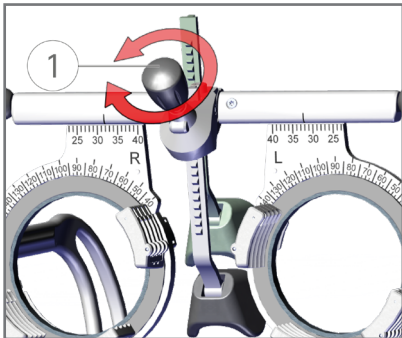


Ellenállás beállítás:

- ▶ Állítsa be az imbuszcsavart ③ a szállítási terjedlem részét képező imbuszkulccsal.

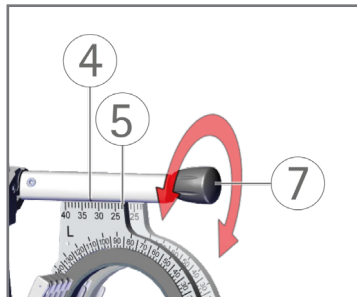
Az orrtámasz magasságának beállítása:

- ▶ Forgassa el a gombot ① a kívánt magassáig.



PD beállítása és leolvasása:

- ▶ Forgassa el a gombot ⑦.
- ▶ Olvassa le a PD-t a skáláról ⑤ és a jelölést ④.

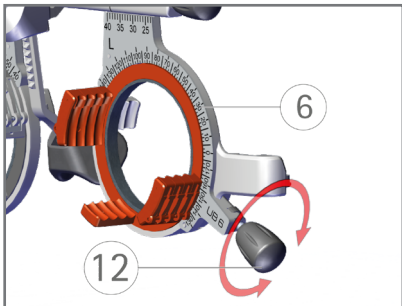


Tengelypozíció beállítása cilindres hatású mérőlencsénél, ill. alappozíció beállítása prizmás hatású mérőlencsénél:

- ▶ Forgassa el a forgató gombot ⑫.

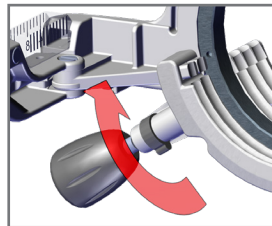
Tengely, ill. alap pozíciójának leolvasása:

- ▶ Olvassa le az értéket a skáláról ⑥.



Tengely- és alappozíciókhoz való forgató gombok ellenállása ⑪:

- ▶ Növelés: Forgassa el a féket a nyíl irányában.
- ▶ Csökkentés: Forgassa el a féket a nyíl irányával ellentétes irányban.



Polárszűrő (opcionális)

A polárszűrők használatára vonatkozó utasítások kiegészítik az UB Univerzális mérőszemüveg 6 használati utasítását. Kérjük, vegye figyelembe, hogy beállítástól függően lineáris VAGY cirkuláris polárszűrőre van szüksége.

Polárszűrő, lineáris (42680)

Súly	kb. 12 g
Polárszűrő méretei Szé x Ma	35 x 30 mm
Polarizáció	45°/135°

Polárszűrő, cirkuláris (42681)

Súly	kb. 11 g
Polárszűrő méretei Szé x Ma	35 x 30 mm

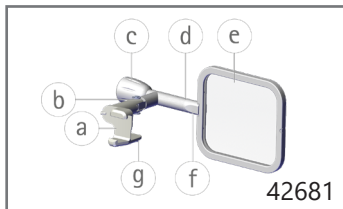
Rendeltetészerű használat

A polárszűrők a két szem által észlelt képek szétválasztására szolgál a törésmutató meghatározása során.

Kizárólag az OCULUS UB univerzális mérőszemüveggel 6 (cikksz.: 42600) használhatók.

Polárszűrő

- a Tartó
- b Csukló rész a kihajtáshoz
- c Forgatógomb a polárszűrő forgatásához (csak 42680)
- d Forgató csukló (csak 42680)
- e Polárszűrő
- f Elülső oldal jelölése
- g Fül a tartó kinyitásához

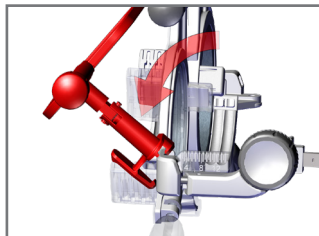


! 42681 (cirkuláris) Pozíció (c) és (d) funkció nélkül

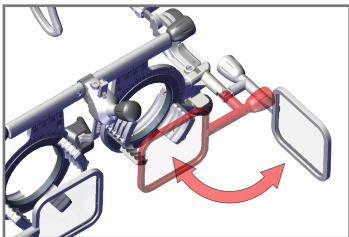
A polárszűrő használata

Polárszűrő rögzítése:

- ▶ Dugja rá a polárszűrő (a) tartóját az univerzális mérőszemüvegre UB 6.



- ▶ Kattintsa rá szorosan a tartót (a).
A polárszűrő jól hallhatóan bereteszelődik.



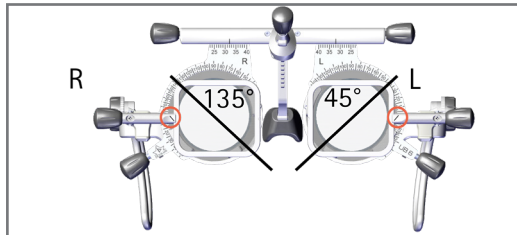
Ha nem használja a polárszűrőt, hajtsa egyszerűen félre.

Polarizációs irány módosítása:

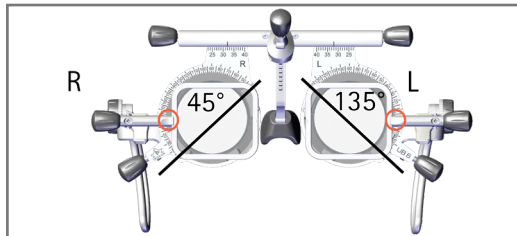
- ▶ Forgassa a polárszűrőt a gombbal © a következő pozíciókba:

Polárszűrő, lineáris 42680

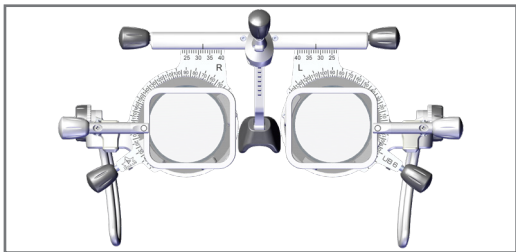
V-pozíció



A-pozíció



Polárszűrő, cirkuláris 42681



A cirkuláris polárszűrők nem forgathatók.

A gombok és a támasz cseréje

Orrtámasz ⑬ cseréje:

- ▶ Húzza le a felhelyezett orrtámaszt és helyezzen fel egy újat.

Forgatógombok (①, ⑦, ⑫ & ③) cseréje:

- ▶ Húzza le a felhelyezett forgatógombot és helyezzen fel egy újat.

Tisztítás és ápolás

- ▶ Szükség esetén tisztítsa meg az UB 6-ot és az opcionális tartozékokat egy puha, szálmentes törlőronggyal.
- ▶ Erős szennyeződés esetén a következőket ajánljuk: Használjon a kereskedelmi forgalomban kapható mosogatószeret egy benedvesített törlőkendőn.
- ▶ Semmi esetre se használjon agresszív, klórtartalmú, dörzshatású vagy erős tisztítószeret, tiszta alkoholt, étert vagy hasonló oldószereket.
- ▶ Semmilyen körülmények között ne használjon mikroszálás törlőkendőket az optikai műanyag felületek tisztításához.
- ▶ Ne tisztítsa a mérőszemüveget ultrahangos fürdőben.
- ▶ Fertőtlenítse az univerzális mérőszemüveget minden egyes használat előtt.

- ▶ Az optikai műanyag felületeket NE fertőtlenítse. Makacs szennyeződések esetén használjon SWAB-ot.

A fertőtlenítéshez a következőket ajánljuk:

Fertőtlenítő törülközők

mikrozyd® sensitive wipes premium, fertőtlenítő kendők softpackban (2 x 50 db), alkoholmentes	59882
---	-------

mikrozyd® AF wipes, fertőtlenítő kendők alkoholos hatóanyagoldattal, dobozos (150 törülköző), utántöltős	59895
--	-------

mikrozyd® AF wipes, fertőtlenítő törülközők alkoholos hatóanyagoldattal (150 törülköző), utántöltő csomag	59896
---	-------

Egyszer használatos tisztító-vattapálcika (SWAB) optikai műanyag felületekhez	34087
---	-------



A mérőszemüvegek nem alkalmasak ultrahangos fürdőben való tisztításra! Az ultrahangos fürdőben való tisztítás által okozott károk esetében jótállási igény nem érvényesíthető.

Jótállás

Jótállásunk megfelel a törvényi előírásoknak és a kiszállítás időpontjától számítandó. Ez a jótállás magában foglal minden anyag- és gyártási eredetű üzemzavart és hibát. Amennyiben a törvényes jótállási időn belül jogos panasza van, azt díjmentesen kijavítjuk. A jótállás nem vonatkozik a normál használatra, a hanyag használatra és a nem eredeti OCULUS pótalkatrészek használatára. A HGB 377. §-a szerinti jótállásra vonatkozó információkat Általános Szerződési Feltételeink tartalmazzák. Ezeket kérésre szívesen elküldjük Önnek vagy az interneten is megtekintheti a www.oculus.de webcím alatt.

WWW.OCULUS.DE

OCULUS Optikgeräte GmbH

Münchholzhäuser Str. 29 • 35582 Wetzlar • NÉMETORSZÁG

Tel. +49 641 2005-0 • Fax +49 641 2005-255

E-mail: sales@oculus.de • www.oculus.de



Az OCULUS a DIN EN ISO 13485 MDSAP szerinti tanúsítvánnyal rendelkezik

OCULUS is certified in acc. with DIN EN ISO 13485 MDSAP

Lot:
Cikkszám. 10043504 / Feltülvizsgálat 02