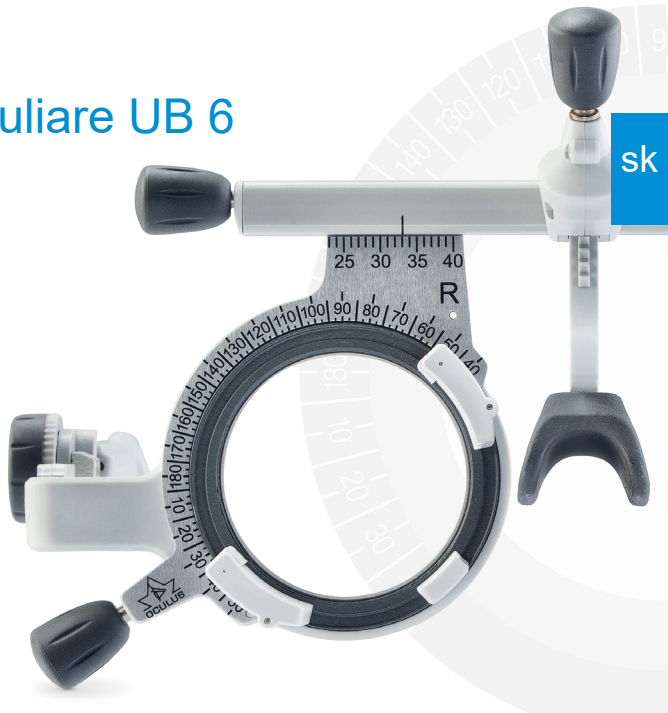


OCULUS

Univerzálne meracie okuliare UB 6

Návod na obsluhu



Zverejnenie: 14. 1. 2022
Revízia: 02
Číslo výrobku: 10043250

Akýkoľvek vážny incident súvisiaci s výrobkom nahláste výrobcovi (vigilance@oculus.de) a príslušnému orgánu členského štátu, v ktorom máte vy a/alebo váš pacient sídlo.



Zhoda

Tento produkt má značku CE v súlade s ustanoveniami smernice 93/42/EHS o zdravotníckych pomôckach.

Obsah

sk

Technické údaje	5
Prehľad	6
Použitie v súlade s určením	8
Opis produktu	8
Zamýšľaní používateľa	8
Kontraindikácie	8
Možné vedľajšie účinky:.....	8
Polarizačný filter (voliteľne).....	12
Použitie v súlade s určením	12
Čistenie a ošetrovanie	15
Záruka.....	16

Technické údaje

Univerzálne meracie okuliare UB 6

Rozsah nastavenia PD	46 – 80 mm
Rozdelenie stupnice PD	1 mm
Hmotnosť	cca 61 g
Dĺžka straničiek	92 – 130 mm
Sklon straničiek (hore/dole)	12° / 14,5°
Stupnica HSA	3 – 14 mm
Počet zásuvných miest pre meracie sklá (vpredu/vzadu), pre každé oko	4/2
Priemer meracieho skla	38 mm
Rozsah otáčania meracích skiel (vpredu)	360°
Materiál	hliník nehrdzavejúca oceľ plast

Rozsah dodávky

OCULUS Univerzálne meracie okuliare UB 6	42600
Nosové opierky	3
Šesťhranný skrutkovač	SW 1,5
Návod na obsluhu	10010709

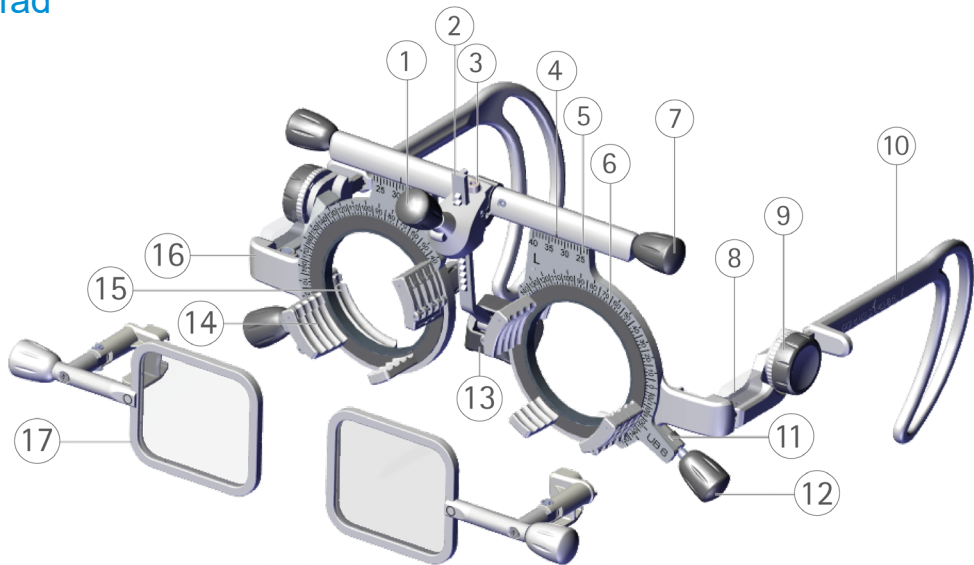
Voliteľné

OCULUS polarizačný filter lineárny (45°/135°) pre UB 6	42680
OCULUS polarizačný filter kruhový pre UB 6	42681

sk

Prehľad

sk



- 1 Otočné tlačidlo na nastavenie výšky nosovej opierky
- 2 Ozubená tyč s nosovou opierkou, otočná
- 3 Šesťhranná skrutka pre odpor
- 4 Značka na horizontálne centrovanie stredu zreníc (PD)
- 5 Stupnica na horizontálne centrovanie stredu zreníc (PD)
- 6 Stupnica na odčítanie polohy osi a základnej polohy, podľa schémy stupňov (schéma TABO) podľa DIN EN ISO 8429
- 7 Otočné tlačidlo na nastavenie vzdialenosti medzi zrenicami (PD)
- 8 Zameriavacia tyč so stupnicou na meranie vzdialenosti medzi rohovkou a prednou časťou šošovky (HSA)
- 9 Ryhované koliesko na nastavenie sklonu stráničiek (inklinačný uhol)
- 10 Stranička, s možnosťou prestavenia dĺžky, s flexibilným dvojitým koncom stráničky
- 11 Odpor pre otočné tlačidlo polohy osi a základnej polohy
- 12 Otočné tlačidlo na nastavenie polohy osi a základnej polohy
- 13 Nosová opierka, pohyblivá a s možnosťou nastavenia výšky
- 14 Držiak skla, predný
- 15 Držiak skla, zadný
- 16 Uchytenie polarizačných filtrov
- 17 Polarizačné filtre (42681, [voliteľné príslušenstvo](#))

Potlač:

L: Vľavo/R: Vpravo/Číslo šarže/
Označenie produktu/Logo firmy

Použitie v súlade s určením

Univerzálne meracie okuliare UB OCULUS 6 slúžia na subjektívne určenie skiel do okuliarov. Používajte len meracie sklá OCULUS tl podľa DIN EN ISO 9801 s priemerom 38 mm.

Opis produktu

Univerzálne meracie okuliare UB OCULUS 6 zodpovedajú norme DIN EN ISO 12867.

Zamýšľaní používateľa

Zabezpečte, aby univerzálne meracie okuliare OCULUS používal len kvalifikovaný alebo vyškolený personál z oblasti zdravotníctva.

Skupina pacientov

Osoby od 3 rokov do neobmedzene. Bez obmedzenia hmotnosti alebo zdravotného stavu. Pacient musí byť bdely a schopný hovoriť a pochopiť.

Kontraindikácie

- nie sú známe -

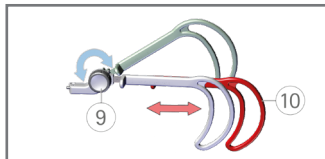
Možné vedľajšie účinky:

- nie sú známe -

Ovládanie

Nastavenie dĺžky straničiek ⑩ :

- ▶ Vytiahnite alebo zasunite straničku.

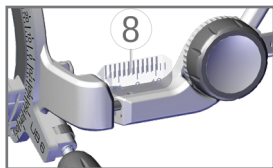


Nastavenie sklonu straničiek (inklinácia):

- ▶ Otáčajte vždy jedno ryhované koliesko ⑨.

Vyrovnajete tak rôzne výšky uší a nastavte požadovaný predbežný sklon.

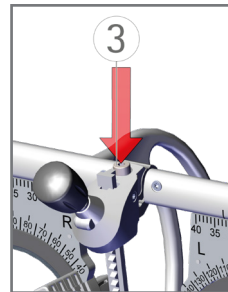
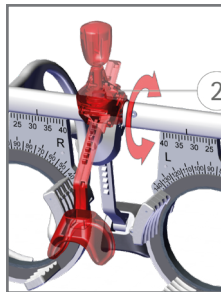
Odčítanie nastavenej vzdialenosti medzi rohovkou a prednou časťou šošovky (HSA) na zameriavacích tyčoch ⑧:



Transparentná zameriavacia tyč má dve stupnice. Vnútná stupnica musí byť zarovnaná s vonkajšou stupnicou, aby bolo možné hodnotu HSA prečítať bez paralaxy. Meracie sklo sa na odčítanie vloží do prvého zadného upnutia skla.

Zmena vzdialenosti medzi rohovkou a prednou časťou šošovky (HSA):

- ▶ Otočte zameriavaciu tyč s nosovou opierkou ②. Pri otáčaní musíte prekonať malý odpor.

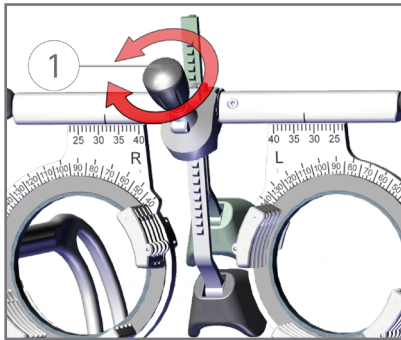


Nastavenie odporu:

- ▶ Prestavte inbusovú skrutku ③ pomocou šesťhranného skrutkovača, ktorý je súčasťou dodávky.

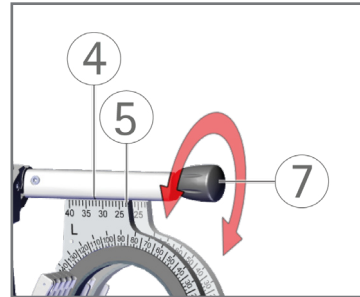
Nastavenie výšky nosovej opierky:

- ▶ Otočte tlačidlo ① až po požadovanú výšku.



Nastavenie a odčítanie PD:

- ▶ Otočte tlačidlo ⑦.
- ▶ Odčítajte PD na stupnici ⑤ a značke ④.

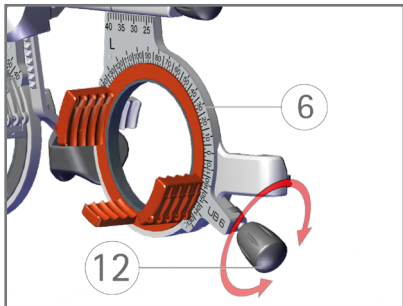


Nastavenie polohy osi pri meracích sklách s cylindrickým účinkom, resp. základnej polohy pri meracích sklách s prizmatickým účinkom:

- ▶ Otočte otočné tlačidlo ⑫.

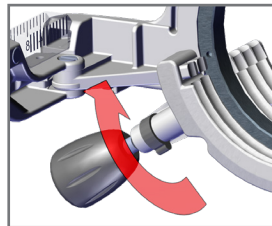
Odčítanie polohy osi, resp. základnej polohy:

- ▶ Odčítajte hodnotu na stupnici ⑥.



Odpor otočných tlačidiel pre polohu osi a základnú polohu ⑪:

- ▶ Zvýšenie: Otáčajte brzdou v smere šípky.
- ▶ Zníženie: Otáčajte brzdou proti smeru šípky.



Polarizačný filter (voliteľne)

Pokyny k používaniu polarizačného filtra dopĺňajú návod na použitie univerzálnych meracích okuliarov UB 6. Vezmite na vedomie, že podľa zariadenia potrebujete lineárny ALEBO kruhový polarizačný filter.

Polarizačný filter lineárny (42680)

Hmotnosť	cca 12 g
----------	----------

Rozmery polarizačného filtra š × v	35 × 30 mm
------------------------------------	------------

Polarizácia	45°/135°
-------------	----------

Polarizačný filter kruhový (42681)

Hmotnosť	cca 11 g
----------	----------

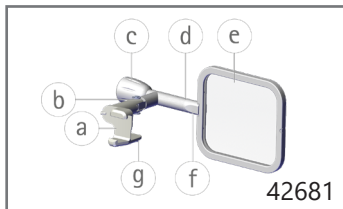
Rozmery polarizačného filtra š × v	35 × 30 mm
------------------------------------	------------

Použitie v súlade s určením

Polarizačné filtre slúžia na oddelenie obrazových vnemov oboch očí počas určovania refrakcie. Sú vhodné výhradne na použitie s univerzálnymi meracími okuliarmi OCULUS UB 6 (prod. č. 42600).

Polarizačný filter

- a Držiak
- b Kĺb na vyklápanie
- c Otočné tlačidlo na otáčanie polarizačného filtra (len 42680)
- d Otočný kĺb (len 42680)
- e Polarizačný filter
- f Označenie prednej strany
- g Lamela na otvorenie držiaka

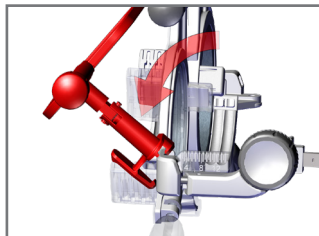


! 42681 (kruhový) poloha (c) a (d) bez funkcie

Ovládanie polarizačného filtra

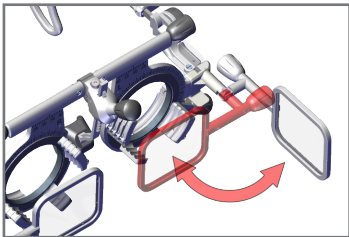
Upevnenie polarizačného filtra:

- ▶ Nasuňte držiak polarizačného filtra (a) na univerzálne meracie okuliare UB 6.



- ▶ Zakliknite držiak (a).

Polarizačný filter sa počutelne zaistí.



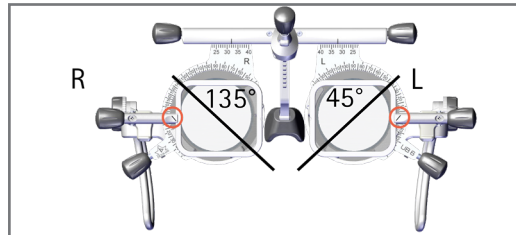
Ak polarizačné filtre nepoužívate, môžete ich jednoducho sklopiť na stranu.

Zmena smeru polarizácie:

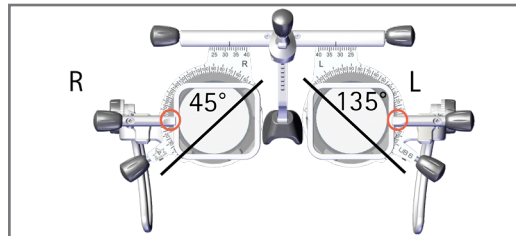
- ▶ Otočte tlačidlom © polarizačné filtre do nasledujúcich polôh:

Polarizačný filter lineárny 42680

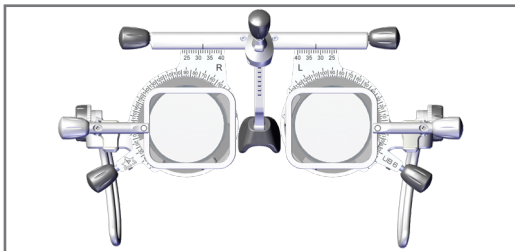
V-poloha



A-poloha



Polarizačný filter kruhový 42681



Kruhové polarizačné filtre sa nedajú otáčať.

Výmena tlačidiel a opierky

Výmena nosovej opierky ⑬:

- ▶ Stiahnite nasunutú nosovú opierku a nasadte novú.

Výmena otočných tlačidiel

(①, ⑦, ⑫ & ③):

- ▶ Stiahnite nasunuté otočné tlačidlo a nasadte nové.

Čistenie a ošetrovanie

- ▶ V prípade potreby vyčistite UB 6 a voliteľné príslušenstvo len mäkkou handričkou nepúšťajúcou vlákna.
- ▶ V prípade silnejšieho znečistenia odporúčame: Použite bežný prostriedok na umývanie riadu na vlhkej handričke.
- ▶ V žiadnom prípade nepoužívajte agresívne, chlórované, abrazívne ani ostré čistiace prostriedky, čistý alkohol, éter ani podobné rozpúšťadlá.
- ▶ Na čistenie optických plastových plôch nepoužívajte v žiadnom prípade utierky z mikrovlákna.
- ▶ Nečistite meracie okuliare v ultrazvukovom kúpeli.
- ▶ Pred každým použitím dezinfikujte univerzálne meracie okuliare.

- ▶ NEDENZIFIKUJTE optické plastové plochy. Na odolné nečistoty použite SWABs.

Na dezinfekciu odporúčame:

Dezinfekčné utierky

mikrozid® sensitive wipes premium, 59882
dezinfekčné utierky v mäkkom balení
(2× 50 ks), bez obsahu alkoholu

mikrozid® AF wipes, 59895
dezinfekčné utierky s alkoholovým
účinným roztokom, v dóze
(150 utierok), s možnosťou doplnenia

mikrozid® AF wipes, 59896
dezinfekčné utierky s alkoholovým
účinným roztokom (150 utierok),
s možnosťou doplnenia

Jednorazové čistiace tyčinky (SWAB) 34087
na optické plastové plochy



Meracie okuliare nie sú vhodné na čistenie v ultrazvukovom kúpeli! Poškodenia spôsobené čistením v ultrazvukovom kúpeli nepodliehajú záruke.

Záruka

Naša záruka zodpovedá zákonným ustanoveniam a počíta sa od dátumu dodania. Táto záruka sa vzťahuje na všetky poruchy a chyby spôsobené materiálom a výrobou. Oprávnené reklamácie uplatnené v záručnej dobe budú bezplatne vyriešené. Záruka sa nevzťahuje na bežné opotrebovanie, nedbanlivé používanie alebo použitie neoriginálnych náhradných dielov. Informácie o záruke podľa §377 nemeckého obchodného zákonníka nájdete v našich Všeobecných obchodných podmienkach. Pošleme vám ich na vyžiadanie alebo si ich môžete pozrieť na internete na stránke www.oculus.de.



Výrobca a servisu

sk

WWW.OCULUS.DE

OCULUS Optikgeräte GmbH

Münchholzhäuser Str. 29 • 35582 Wetzlar • NEMECKO

Tel. +49 641 2005-0 • Fax +49 641 2005-255

E-mail: sales@oculus.de • www.oculus.de



OCULUS je certifikovaná podľa normy DIN EN ISO 13485 MDSAP

OCULUS is certified in acc. with DIN EN ISO 13485 MDSAP