

OCULUS

aynalı ekzofthalmometre, Hertel modeli

Kullanım kılavuzu





Uygunluk

tr

Bu ürün, tıbbi cihazlara ilişkin 93/42/AEA sayılı direktif hükümlerine uygun olarak CE işareti taşımaktadır.

İçindekiler

Teknik veriler	3
Teslimat kapsamı	3
Genel bakış	4
Ürün açıklaması.....	5
Amacına uygun kullanım.....	5
Kullanım	6
Temizlik ve bakım	7
Garanti.....	7

Teknik veriler

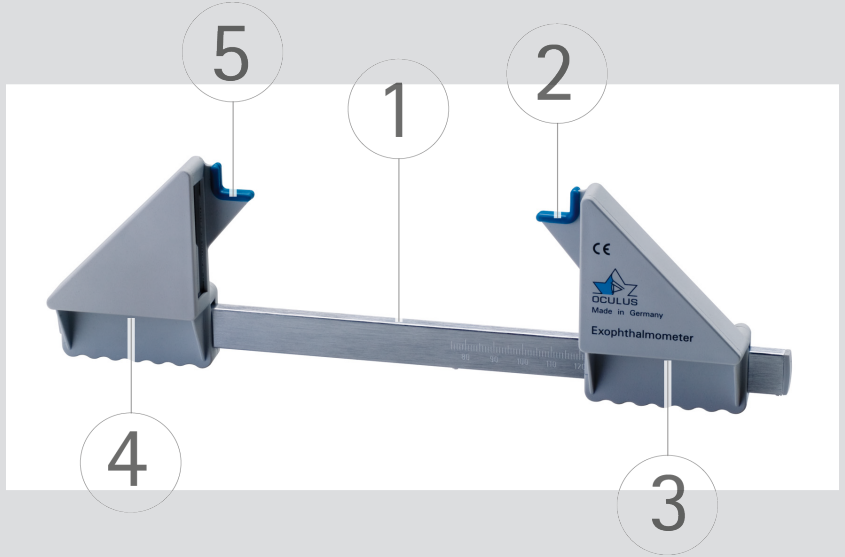
tr

Ölçüler (Y x G x D)	26 x 260 x 78 mm
Ağırlık	111 g
Hareket rayındaki ölçek	75 - 135 mm
Ayna muhafazasının iç ölçüğü	0 - 35 mm

Teslimat kapsamı

Aynalı ekzoftalmometre, Hertel modeli	52400
Kullanım kılavuzu	10044483

Genel bakış



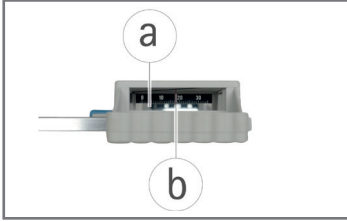
Yazılar:

Ürün adı/firma logosu/CE işareti

Ürün açıklaması

tr

- 1 Ölçekli hareket rayı
- 2 Sol orbital duvar için mavi dayanak braketi
- 3 Hastanın sol gözü için ayna muhafazası, iç ölçekli, hareketli
- 4 Hastanın sağ gözü için ayna muhafazası, iç ölçekli
- 5 Sağ orbital duvar için mavi dayanak braketi



- a Ölçekli ayna
- b Ayna muhafazasındaki kırmızı sabitleme çizgisi

6

Amacına uygun kullanım

Hertel modeli aynalı ekzoftalmometre, gözün sagittal eksenindeki konumunu (ekzorbtal çıkıntı) hassas bir şekilde ölçmek için kullanılır. Ölçülen değışken, lateral orbital kenar ile kornea apeksi arasındaki farktır.

Kullanım

- Hastanın karşısına oturun.
- Aynalı ekzoftalmometreyi mavi dayanak braketini (②, ⑤) ile iki elinizle temporal tarafa bakan iki orbital duvarın üzerine yerleştirin. Ekzoftalmometrenin başlangıçta sağ orbital kenara karşı sıkıca desteklendiğinden emin olun (kemiğin kenarı mavi dayanak braketinin en alt noktasında hissedilebilir olmalıdır).
- Sağ elinizi kullanarak hareket rayındaki kayar parçayı, sol orbital kenar da mavi dayanak braketinin en alt noktasında olacak şekilde ayarlayın.
- Üst taraftaki orbital kenarlar arasındaki mesafeyi hareket rayının ölçeğinde (①) okuyun.
- Gelecekteki ölçümler için bu değeri not edin.
- Hastadan göz kapaklarını tamamen açarak karşıya bakmasını isteyin.
- Hastanın sağ gözünün ekzoftalmusunu ölçerek başlayın.
- Sol taraftaki ayna muhafazasına, iç skalanın mm derecesine tek gözünüzle bakın.
- Kırmızı sabitleme çizgisi 18 mm'ye gelene kadar başınızı yatay şekilde hareket ettirin.
- Hastanın kornea apeksinin hangi mm değerinde bulunduğunu okuyun.
- Şimdi sol gözün ekzoftalmusunu buna göre ölçün.

Temizlik ve bakım

- Gerekirse, Hertel modeli aynalı ekzoftalmometreyi yalnızca yumuşak, t y bırakmayan bir bezle temizleyin.
- Yoğun kirlenme durumunda  nerimiz: Nemli bir bez ile piyasada satılan bir bulaşık deterjanı kullanın.
- Temizlik iin alkol, eter veya benzeri  z c leri kesinlikle kullanmayın.
- Hertel modeli aynalı ekzoftalmometreyi her kullanımdan  nce dezenfekte edin.

Dezenfeksiyon iin  nerimiz:

Sch lke & Mayr GmbH firmasının Pursept® -A Xpress veya Mikrozyd® sensitive wipes dezenfektan mendilleri.

Garanti

Garantimiz, teslimat tarihinden itibaren hesaplanan yasal h k mlere uygundur. Bu garanti, malzeme ve  retimden kaynaklanan t m hata ve kusurları kapsar. Garanti s resi iinde herhangi bir gerekeli Őikayetiniz olursa, bunlar  cretsiz olarak giderilir. Garanti normal aşınma ve yıpranmayı, dikkatsiz kullanımı veya orijinal OCULUS yedek paralarının haricindeki paraların kullanımını kapsamaz.

Üretici ve servis

OCULUS Optikgeräte GmbH
Münchholzhäuser Straße 29
ALMANYA - 35582 Wetzlar

+49-641-2005-0
+49-641-2005-255
sales@oculus.de
www.oculus.de



OCULUS, DIN EN ISO 13485 uyarınca sertifikalıdır
OCULUS is certified in acc. with DIN EN ISO 13485